

# PERNOS BOLTS

Teniendo el mismo uso que los cilindros de gas, pero en el movimiento, el perno está guiado continuamente por su cuerpo, en el que tiene grafito sólido insertado para que tenga cierta lubricación.

Se usa en troqueles con operaciones de embutición o doblado, cuando el fleje se debe elevar más de lo normal.

*These bolts are used in the same way as the gas springs. But the bolts presents a fully guided body.*

*They are used in stuffing or folding dies when strip has to be lift more than usual.*



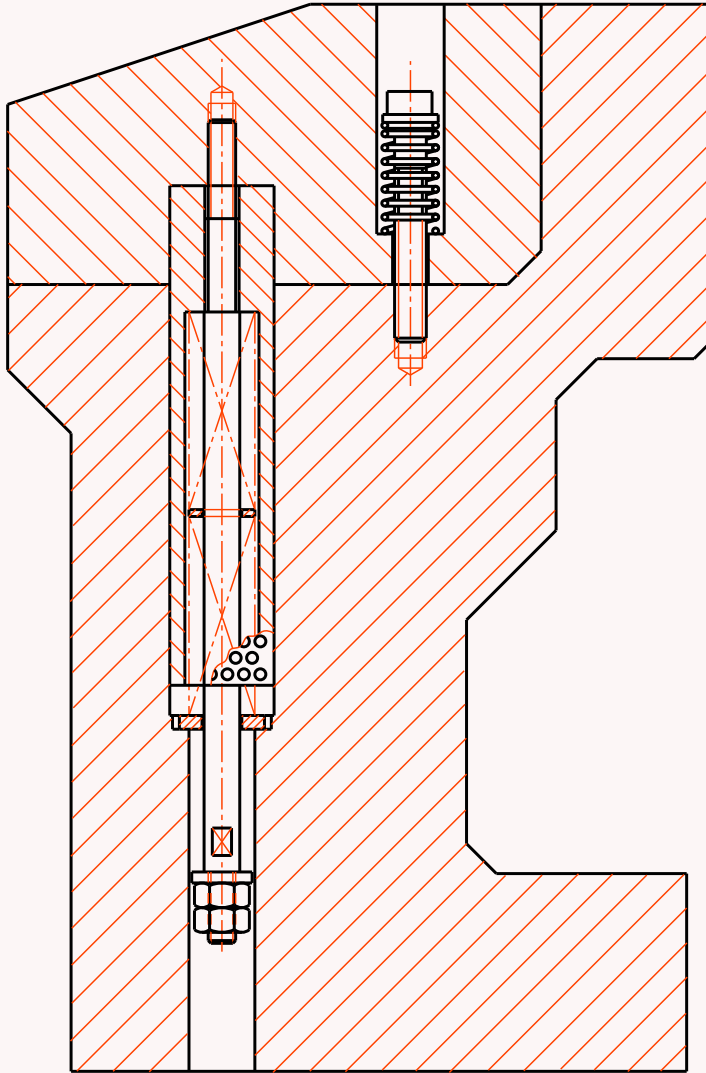


**AZOL-GAS SA**

AZOL - GAS, S.A. - c/Landalucia, 7  
Pol. Ind. Jundiz - 01015 VITORIA - GASTEIZ  
ESPAÑA / SPAIN  
Tfno.: 34 (9) 45 - 290010  
Fax: 34 (9) 45 - 290381  
E-MAIL: AZOLGAS@NEXO.ES

# Pernos Bolts

## EJEMPLO DE USO / EXAMPLE OF USE



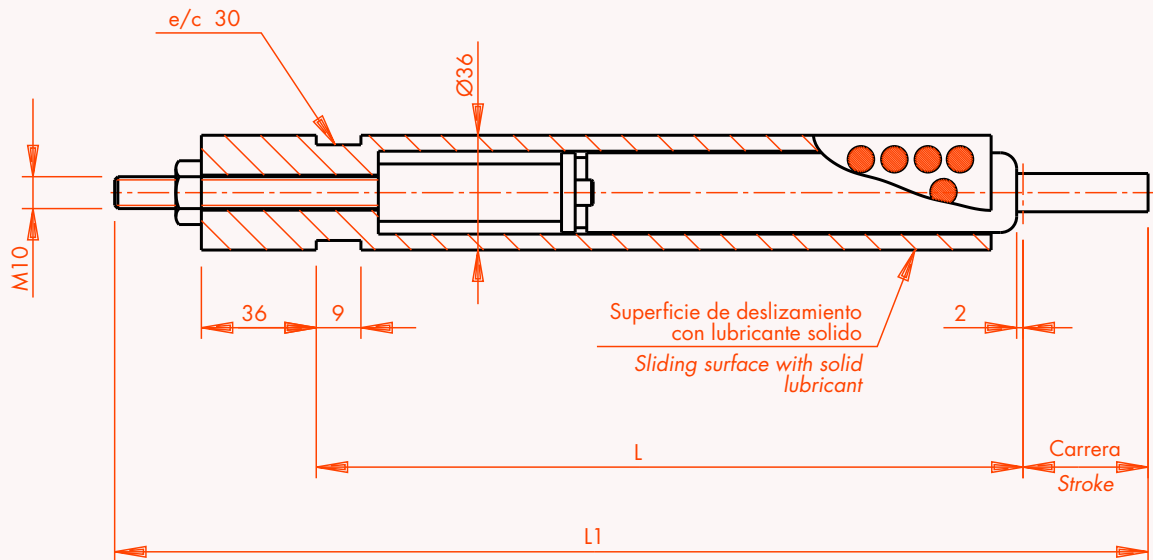




**AZOL-GAS SA**

AZOL - GAS, S.A. - c/Landalucia, 7  
 Pol. Ind. Jundiz - 01015 VITORIA - GASTEIZ  
 ESPAÑA / SPAIN  
 Tfno.: 34 (9) 45 - 290010  
 Fax: 34 (9) 45 - 290381  
 E-MAIL: AZOLGAS@NEXO.ES

# Perno con muelle a gas Gas spring bolt



Manguito de perno con muelle a gas:

Material C45 ó c15  
 Superficie de deslizamiento con  
 lubricante sólido.

Gas spring bolt sleeve:

Material C45 or c15  
 Sliding surface with solid  
 lubricant.

Referencia Reference	Carrera Stroke	L1	L	Fuerza / Force		Modelo cilindro Cylinder model
				Inicial / Initial daN	Final / Final daN	
PGE - 1	50	257	147	50	65	AF - 50
PGE - 2	50	257	147	100	125	AF - 100
PGE - 3	65	310.5	185.5	50	65	AF - 50
PGE - 4	65	310.5	185.5	100	125	AF - 100
PGE - 5	80	359.5	218.5	50	65	AF - 50
PGE - 6	80	359.5	218.5	100	125	AF - 100

EJEMPLO DE PEDIDO / ORDER EXAMPLE

