



AZOL-GAS

CARROS NORMALIZADOS SUSPENDIDOS
NORMALIZED FLYING CAM UNITS

7

10

RECOMENDACIONES

Las unidades de punzonado se han diseñado para trabajar con un determinado ángulo. Cualquier variación de este ángulo, por pequeño que sea, puede ocasionar un desgaste prematuro de la unidad.

Cuando la unidad de punzonado lleve placas intercambiables de bronce con grafito insertado, se recomienda que se realice una lubricación periódica de éstas con aceite de lubricación ligero.

Cuando se sustituyan las placas desgastadas por otras nuevas es preciso verificar que el asiento de todas las piezas sea correcto y realizar su ajuste si fuese necesario.

Se deben respetar los valores de fuerza máxima de punzonado, según la hoja de características de cada unidad y colocar los esfuerzos dentro del cabezal de la unidad lo más centrados posible. No se permiten expansiones de la superficie del cabezal.

Se deben evitar esfuerzos laterales.

Tanto los resortes de espiras como los de gas están colocados en la unidad para garantizar que la unidad vuelve a su posición inicial, no para desenclavar los útiles de trabajo de la matriz.

Se debe evitar que caigan sobre la unidad virutas o partículas que puedan dañar las superficies de deslizamiento.

Se recomienda que se trabaje con un ajuste ligeramente duro para garantizar la repetitividad de la unidad.

Las uñas de retorno seguro son un sistema de seguridad para garantizar que la corredera recupere su posición inicial en caso de un trabamiento, no como procedimiento habitual de trabajo.

OPERATING INSTRUCTION

Punching units have been designed to work with a certain angle. Any variation of this angle can cause a premature damage of the unit.

When the cam unit is mounted with interchangeable bronze plates, we recommend lubrication with light oil on a regular basis.

When replacing the worn plates by new ones it is necessary to verify that the seat of all pieces is correct and to make their adjustment if necessary.

Maximum force values must be observed according to the catalogue sheet. Effects must be concerted on the shaft head surface.

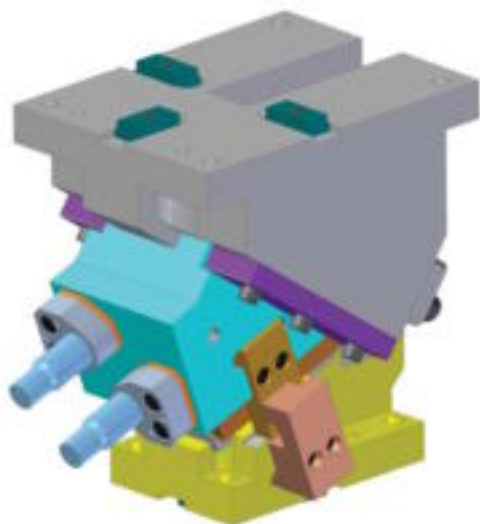
Side efforts must be avoided.

Both coil and gas springs are placed in the unit to guarantee that the unit returns to its starting point, and no to extract the unit in the die.

Avoid particles and punchings that can damage sliding surfaces.

It is recommended that the cam unit works with strong adjustment in order to guarantee the repetitive work of the unit.

Safe return nails are a security system to guarantee that the sliding return basic to its initial position in case of bonding, not as an usual procedure.



La modificación de cualquier pieza de la unidad de punzonado sin el consentimiento del fabricante representa la pérdida de la garantía de dicha unidad.

Se recomienda la reparación o sustitución del resorte de gas según la hoja de condiciones de utilización del resorte de gas.

Se recomienda una reserva de carrera del 10% (Ver condiciones de utilización de los resortes de gas).

Modification of any piece of the punching unit without Azol's consent might represent losing guaranty.

Repair or replacement of gas springs is advisable according to the specification sheets and operating instructions.

A 10% stroke length allowance is recommended (see conditions of use of the gas springs) .

MEJORAS DE PRODUCTO

En las unidades de punzonado Azol-Gas bajo norma , a partir de mayo de 2001, damos un salto cualitativo, ofreciendo a nuestros clientes la posibilidad de adquirirlos, con unas mejoras que alárgan la vida útil de las unidades.

Sustituimos zonas de deslizamiento de acero por bronce con grafito y cilindro por muelle.

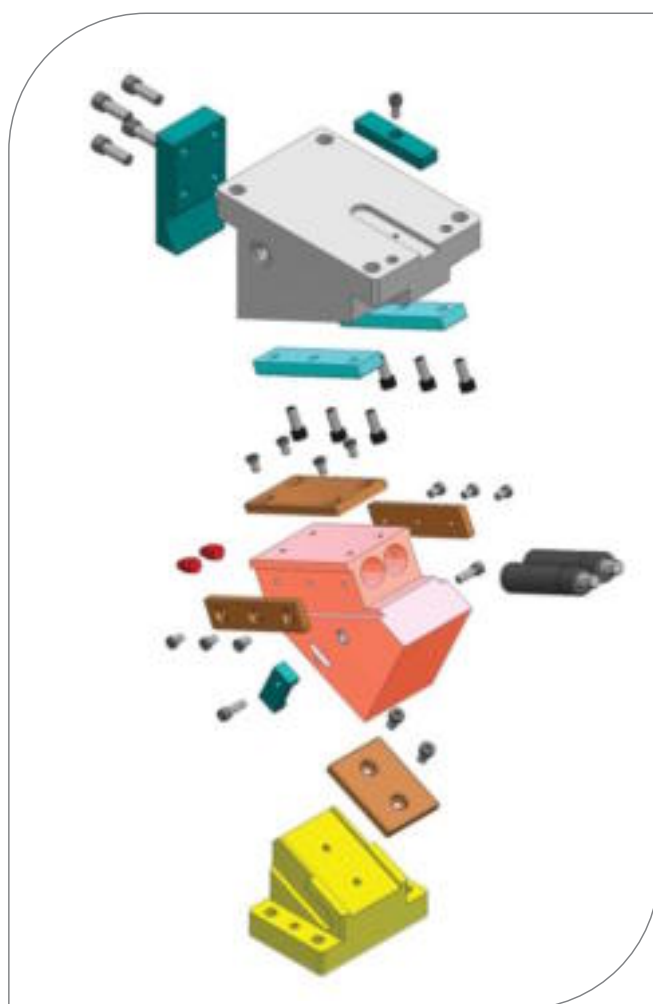
Azol-Gas se reserva el derecho a efectuar cambios de diseño.

PRODUCT IMPROVEMENT

From may 2001, on the standard Azol-Gas cam units, we perform a quality step ahead, giving our customers the chance to get these cams with some improvements that will for sure extend their working life.

We substitute the sliding steel parts to bronze with graphite and also we substitute the spring to a gas springs.

Azol-Gas keeps its right to make any desing modification.



EJEMPLO DE PEDIDO - ORDER EXAMPLE

AZOL - 100 X 39 -40° A	Acero y muelle Steel and spring
AZOL - 100 X 39 -40° R	Carro con regletas de Bronce + Grafito Cam with Bronze + Graphite plates
AZOL - 100 X 39 -40° AC	Carro con cilindro - (sustituyendo al muelle) Cam with gas spring - (substituying a spring)
AZOL - 100 X 39 -40° RC	Carro con regletas de Bronce + Grafito + Cilindro Cam with Bronze + Graphite + Gas spring

CARROS NORMALIZADOS SUSPENDIDOS

La estructura de los moldes, cada vez más complicada por lo general, sitúa a los fabricantes de moldes de compresión ante toda una serie de problemas, tales como, entre otros, el creciente número de componentes y una fabricación que requiere cada vez más tiempo. La lubricación de las piezas móviles crea también dificultades adicionales.

Nosotros hemos resuelto de una sola vez todos estos problemas con nuestros carros normalizados.

Aun así, AZOL-GAS, S.A. recomienda un engrase adicional como medida impulsora de la vida del carro.

PECULIARIDADES

- 1) Las unidades podrán trabajar desde el primer momento tras ser amarradas.
- 2) Todas las piezas móviles no requieren mantenimiento por llevar lubricantes sólidos incorporados, lo que descarta de antemano molestias tales como "agarrotamiento" o "gripado", con lo que se puede trabajar durante largo tiempo y sin fallos.
- 3) En cuanto a la estructura, los modelos se basan en los tipos de caja o en los tipos en T, los cuales se caracterizan por la gran duración efectiva.
- 4) El molde retorna de nuevo sin dificultad alguna - incluso en el caso de que se agarrote la chapa - gracias al montaje de un sistema de retorno forzado.

OUTLINE OF OILLESS FLYING CAM UNIT

Press die cam have been a difficult and time-consuming part of die manufacturing due to factors such as complicated structure of dies, increasing number of die components, long lead-time and lubrication problems on sliding surfaces.

Now, our cam units have solved these problems. You will certainly find better quality and easier maintenance in our cam unit products to your fullest satisfaction.

Anyway, AZOL-GAS, S.A. strongly recommends an additional greasing as a measure of life increasing.

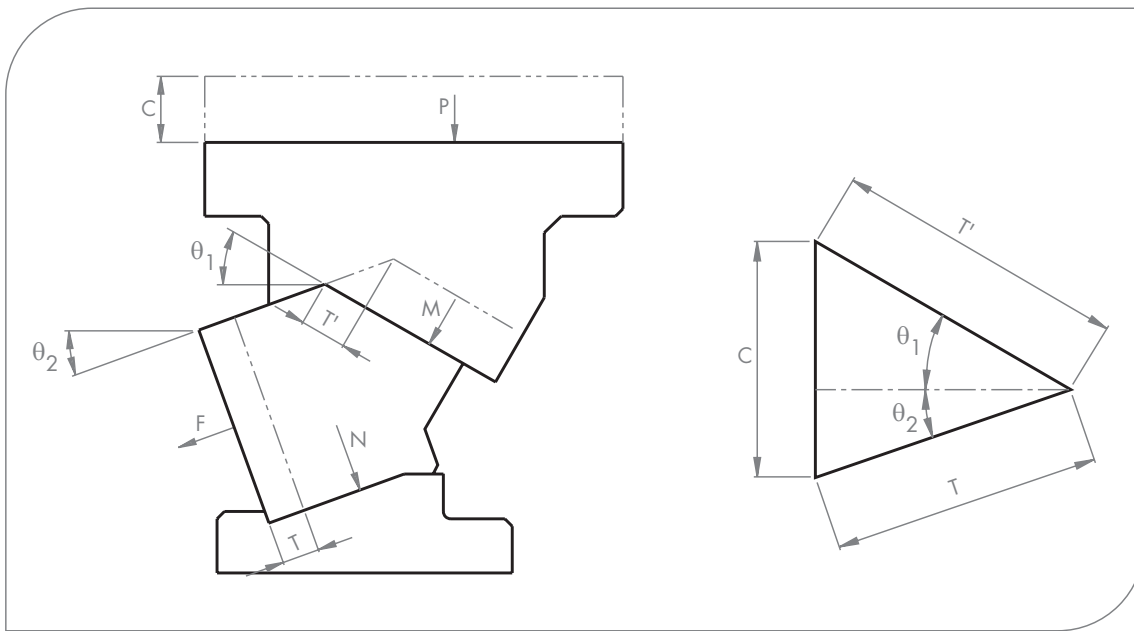
FEATURES

- 1) Cam units will start functioning when directly attached to die.
- 2) Solid lubricants embedded in the sliding surfaces of cam units assure that dies function without lubrication for prolonged periods, without troubles such as "seizure" or "galling" occurring.
- 3) The unit is T-shaped with high rigidity and durability.
- 4) Positive return function brings a cam slider to its original position even if a panel sticks to a die.



- θ_1 : **Angulo de inclinación de la manivela motriz.**
- θ_2 : **Angulo de inclinación del útil.**
- F**: **Fuerza de mecanizado necesaria (= fuerza de corte + fuerza elástica de retroceso + fuerza elástica de rascador).**
- P**: **Fuerza de compresión.**
- M**: **Carga sobre la superficie de la manivela motriz.**
- N**: **Carga sobre el lado inferior de la corredera.**
- T**: **Carrera de trabajo.**
- T'**: **Carrera de muelle.**
- C**: **Carrera de compresión.**

- θ_1 : *Angle of inclination (driver).*
- θ_2 : *Angle of inclination.*
- F*: *Force required (= piercing force + spring return force + pad force).*
- P*: *Press force.*
- M*: *Load on sliding surface of driver.*
- N*: *Load on sliding surface of slider.*
- T*: *Working stroke.*
- T'*: *Spring stroke.*
- C*: *Press stroke.*



$$P = F \times \frac{\cos \theta_1}{\sin (\theta_1 + \theta_2)}$$

$$N = F \times \frac{1}{\tan (\theta_1 + \theta_2)}$$

$$T' = T \times \frac{\cos \theta_2}{\cos \theta_1}$$

$$M = F \times \frac{1}{\sin (\theta_1 + \theta_2)}$$

$$C = T \times \frac{\sin (\theta_1 + \theta_2)}{\cos \theta_1}$$



RESUMEN SUMMARY

7B - E

MODELO MODEL	Carrera (mm) Stroke	Fuerza trabajo (KN) Working force	Superficie de sujeción del macho Space for punch mount		Fuerza elástica de retorno (N) Spring return force	Dimensiones en posición final de trabajo Overall dimension			Peso (kg) Weight
			Anchura (mm) Width	Altura (mm) Height		Anchura (mm) Width	Altura (mm) Height	Longitud (mm) Length	
AZOL - K - 50 x 15 - 5°	15.6	15	50	65	955	50	180	200	8.8
AZOL - K - 50 x 15 - 10°	15.6				878.6			190	8.4
AZOL - K - 50 x 17 - 15°	17.0								8.2
AZOL - K - 50 x 18 - 20°	18.4								8.0
AZOL - K - 50 x 17 - 30°	17.4				840.4			190	7.9
AZOL - K - 50 x 20 - 40°	20.6								7.7
AZOL - K - 50 x 23 - 50°	23.3								7.5
AZOL - K - 50 x 31 - 60°	31.5								
AZOL - N - 50 x 15 - 5°	15.6	15	50	65	955	50	180	220	8.8
AZOL - N - 50 x 15 - 10°	15.6				878.6			210	8.4
AZOL - N - 50 x 17 - 15°	17.0								8.3
AZOL - N - 50 x 18 - 20°	18.4								8.1
AZOL - N - 50 x 17 - 30°	17.4				840.4			210	7.8
AZOL - N - 50 x 20 - 40°	20.6								7.7
AZOL - N - 50 x 23 - 50°	23.3								7.6
AZOL - N - 50 x 31 - 60°	31.5								
AZOL - K(N) - 65 x 15 - 0°	15.0	15	65	56	1188	65	175	190	10.7
AZOL - K(N) - 65 x 15 - 5°	15.6							185	10.4
AZOL - K(N) - 65 x 15 - 10°	15.6							182.5	10.2
AZOL - K(N) - 65 x 17 - 15°	17.0							175	10.0
AZOL - K(N) - 65 x 18 - 20°	18.4							170	9.9
AZOL - K(N) - 65 x 19 - 30°	19.5								9.6
AZOL - K(N) - 65 x 23 - 40°	23.1								9.5
AZOL - K(N) - 65 x 24 - 50°	24.9							9.9	
AZOL - K(N) - 65 x 32 - 60°	32.0	185	11.1						
AZOL - K(N) - 80 x 30 - 0°	30.2	40	80	88	1182.5	80	270	305	29.0
AZOL - K(N) - 80 x 30 - 5°	30.5				1095.5			295	28.6
AZOL - K(N) - 80 x 31 - 10°	31.1				1182.5			280	27.7
AZOL - K(N) - 80 x 32 - 20°	32.3				966			270	26.8
AZOL - K(N) - 80 x 34 - 30°	34.7								26.0
AZOL - K(N) - 80 x 39 - 40°	39.9								24.4
AZOL - K(N) - 80 x 46 - 50°	46.7				24.9				
AZOL - K(N) - 80 x 61 - 60°	61.1								



RESUMEN SUMMARY

7B - F

MODELO MODEL	Carrera (mm) Stroke	Fuerza trabajo (KN) Working force	Superficie de sujeción del macho Space for punch mount		Fuerza elástica de retorno (N) Spring return force	Dimensiones en posición final de trabajo Overall dimension			Peso (kg) Weight	
			Anchura (mm) Width	Altura (mm) Height		Anchura (mm) Width	Altura (mm) Height	Longitud (mm) Length		
AZOL - 65 x 26 - 0°	26.9	20	65	80	1021	115	210	210.0	19.6	
AZOL - 65 x 27 - 5°	27.0			90				217.0	19.9	
AZOL - 65 x 31 - 10°	31.6			80				220.8	19.4	
AZOL - 65 x 32 - 15°	32.2			90				227.8	19.7	
AZOL - 65 x 33 - 20°	33.8			80				222.1	18.2	
AZOL - 65 x 35 - 25°	35.0			90				228.8	18.4	
AZOL - 65 x 33 - 30°	33.5			24				80	217.7	17.8
AZOL - 65 x 35 - 35°	35.4							90	221.8	18.1
AZOL - 65 x 42 - 40°	42.9							80	210.8	17.0
AZOL - 65 x 46 - 45°	46.5			30				90	216.2	17.2
AZOL - 65 x 54 - 50°	54.5							100	16.9	
AZOL - 65 x 43 - 55°	43.6							110	17.9	
AZOL - 65 x 50 - 60°	50.0	980	212		17.4					
AZOL - 65 x 47 - 65°	47.3		18.6							
AZOL - 65 x 70°	58.5		18.5							
AZOL - 100 x 28 - 0°	28.3		45	100	100	2925	160	280	47.1	
AZOL - 100 x 28 - 5°	28.4	140			47.9					
AZOL - 100 x 33 - 10°	33.3	100			45.0					
AZOL - 100 x 33 - 15°	33.9	140			287				47.2	
AZOL - 100 x 30 - 20°	30.9	100			272				44.9	
AZOL - 100 x 32 - 25°	32.0	140			286				46.6	
AZOL - 100 x 33 - 30°	33.5	120			272				44.2	
AZOL - 100 x 35 - 35°	35.4	140			285				45.5	
AZOL - 100 x 39 - 40°	39.0	120			272				40.9	
AZOL - 100 x 42 - 45°	42.3	50			140				280	41.8
AZOL - 100 x 46 - 50°	46.7								41.3	
AZOL - 100 x 52 - 55°	52.3								44.1	
AZOL - 100 x 60 - 60°	60.0		272	42.5						
AZOL - 100 x 47 - 65°	47.3		43.1							
AZOL - 100 x 58 - 70°	58.5		41.9							
AZOL - 150 x 28 - 0°	28.3	70	150	100	4387	210	280	74.1		
AZOL - 150 x 28 - 5°	28.4			140				72.2		
AZOL - 150 x 33 - 10°	33.3			100				71.3		
AZOL - 150 x 33 - 15°	33.9			140				287	71.0	
AZOL - 150 x 30 - 20°	30.9			100				272	70.7	
AZOL - 150 x 32 - 25°	32.0			140				286	69.4	
AZOL - 150 x 33 - 30°	33.5			120				272	67.5	
AZOL - 150 x 35 - 35°	35.4			140				285	64.4	
AZOL - 150 x 39 - 40°	39.0			120				272	62.6	
AZOL - 150 x 42 - 45°	42.3			140				280	63.8	
AZOL - 150 x 46 - 50°	46.7							65.4		
AZOL - 150 x 52 - 55°	52.3							66.5		
AZOL - 150 x 60 - 60°	60.0	272	67.5							
AZOL - 150 x 47 - 65°	47.3	67.0								
AZOL - 150 x 58 - 70°	58.5	66.5								
AZOL - 200 x 28 - 0°	28.3	100	200	100	5850	260	280	81.6		
AZOL - 200 x 28 - 5°	28.4			130				82.4		
AZOL - 200 x 33 - 10°	33.3			100				271	75.8	
AZOL - 200 x 33 - 15°	33.9			130				286	80.6	
AZOL - 200 x 30 - 20°	30.9			100				271	76.2	
AZOL - 200 x 22 - 25°	32.0			130				285	80.2	
AZOL - 200 x 33 - 30°	33.5			120				271	77.1	
AZOL - 200 x 35 - 35°	35.4			140				284	81.0	
AZOL - 200 x 39 - 40°	39.0			120				271	71.5	
AZOL - 200 x 42 - 45°	42.3			140				279	74.8	
AZOL - 200 x 46 - 50°	46.7							72.7		
AZOL - 200 x 52 - 55°	52.3							78.7		
AZOL - 200 x 60 - 60°	60.0	272	74.0							
AZOL - 200 x 47 - 65°	47.3	77.3								
AZOL - 200 x 58 - 70°	58.5	4030	72.3							

CARROS NORMALIZADOS SUSPENDIDOS / NORMALIZED FLYING CAM UNITS

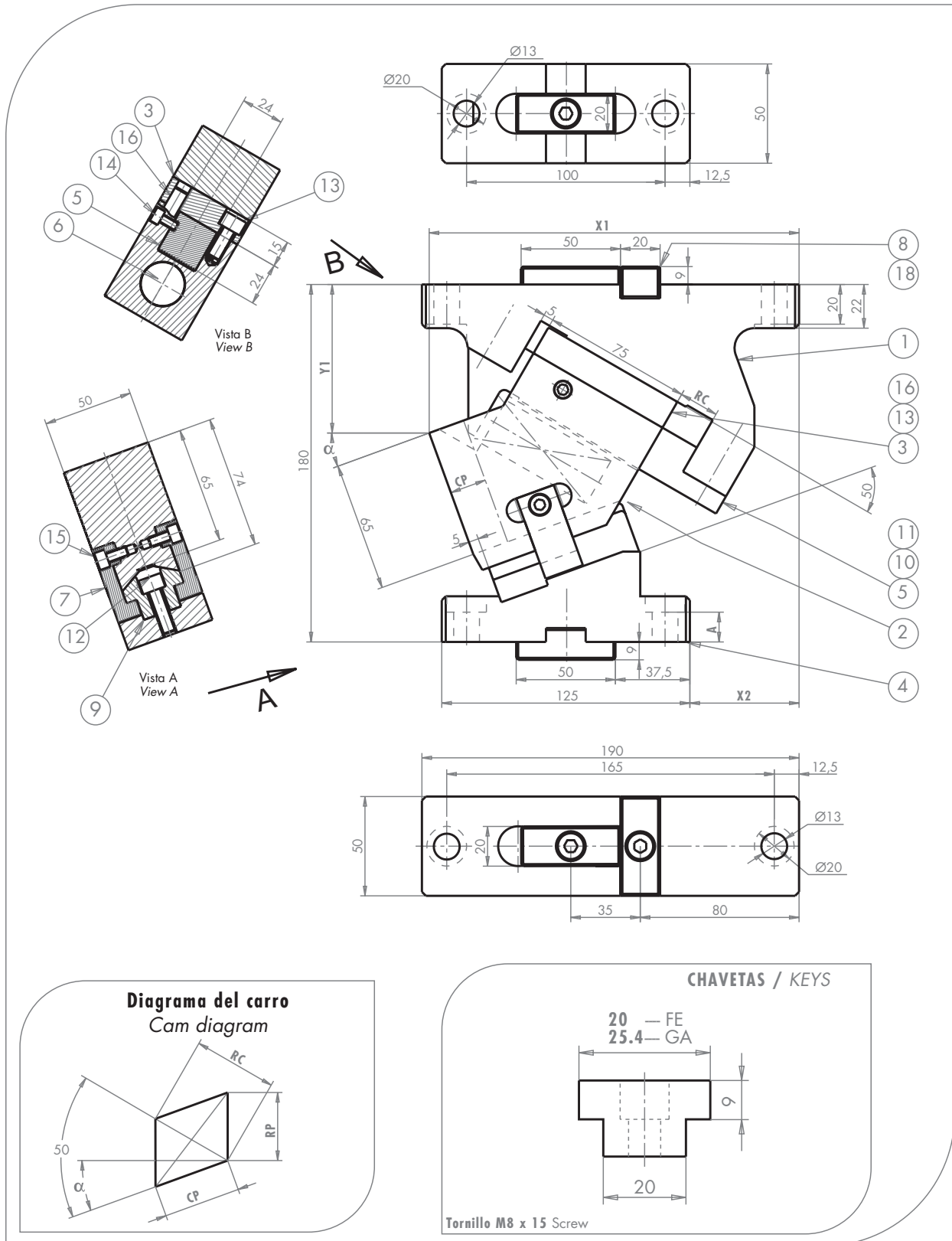
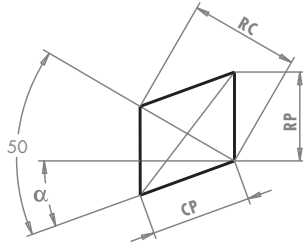
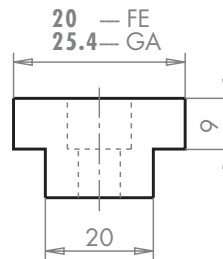


Diagrama del carro
Cam diagram



CHAVETAS / KEYS



Tornillo M8 x 15 Screw

EJEMPLO DE PEDIDO / ORDER EXAMPLE

AZOL - K - 50 x 23 - 50 - FE - RC

Modelo
Model

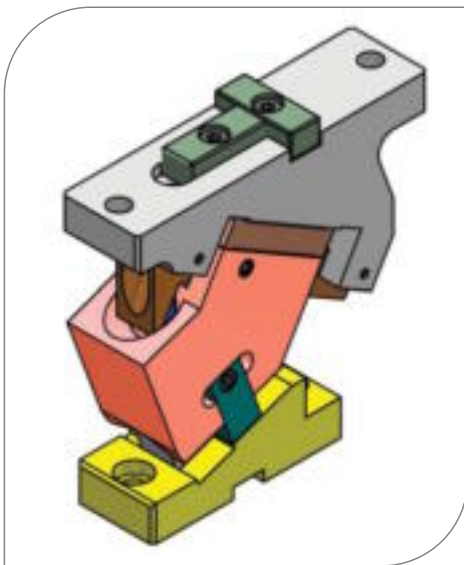
Tipo de chaveta
Key type

Tipo de carro
Cam type

En caso de no precisar el tipo, AZOLGAS lo servira tal y como lo indica el dibujo y del tipo R
If there is not indication about the cam type, AZOLGAS will supply as it's showed on drawing, R type.

MODELOS	α	X1	Y1	X2	A	CP	RP	RC	Peso (Kg) Weight	Fuerza de trabajo (KN) Working force
AZOL-K-50x15-5	5	188.04	68.29	75	15	15.6	16.9	22	8.8	15
AZOL-K-50x15-10	10	185.99	69.77	65	15	15.6	15.9	20	8.4	15
AZOL-K-50x17-15	15	188.77	71.95	65	15	17.0	15.9	20	8.2	15
AZOL-K-50x18-20	20	186.34	74.79	55	15	18.4	16.3	20	8.0	15
AZOL-K-50x17-30	30	180.58	85.39	40	15	17.4	14.2	16	7.9	15
AZOL-K-50x20-40	40	173.29	95.35	22.5	15	20.0	16	16	7.7	15
AZOL-K-50x23-50	50	164.07	99.37	5	10	23.3	17.9	15	7.5	15
AZOL-K-50x31-60	60	152.61	118.08	-25	10	31.5	24.5	16	8.3	15

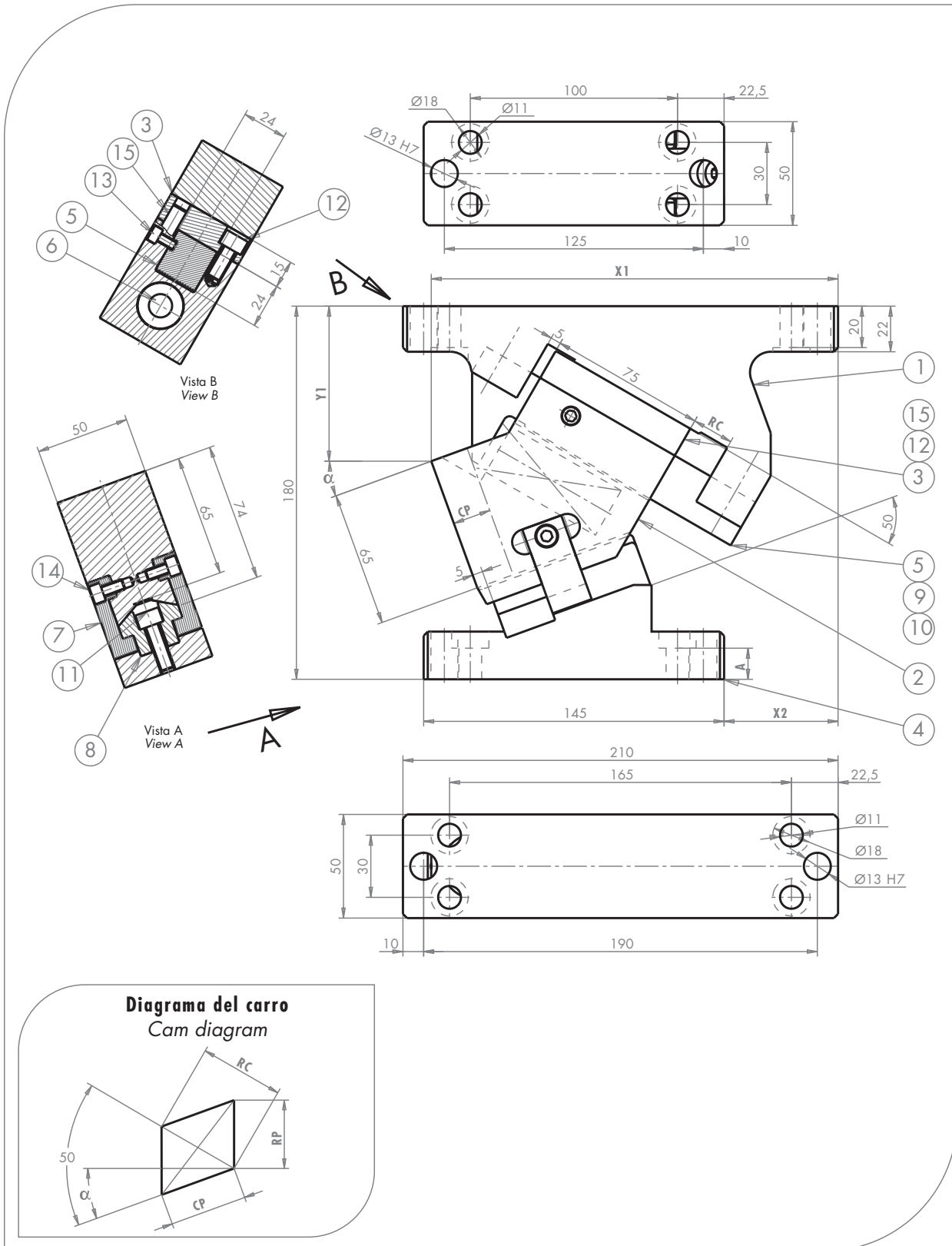
	MODELO RC		MODELO R - ESTANDARD					
	Modelo con cilindro de gas Gas spring model		Modelo con muelle Spring model					
	Fuerza inicial (N) Initial force	Fuerza final (N) Final force	Dimensiones (mm) Dimensions					
			\emptyset	Long. libre (mm) Free long (mm)	Long. inicial (mm) Initial long (mm)	F. inicial (N) Initial F. (N)	Long. final (mm) Final long (mm)	F. final (N) Final long (N)
AZOL-K-50x15-5	1000	1650	25	89	86	114.6	64	955.0
AZOL-K-50x15-10	1000	1650	25	89	86	114.6	66	878.6
AZOL-K-50x17-15	1000	1650	25	89	86	114.6	66	878.6
AZOL-K-50x18-20	1000	1650	25	89	86	114.6	66	878.6
AZOL-K-50x17-30	1000	1650	25	89	83	229.2	67	840.4
AZOL-K-50x20-40	1000	1650	25	89	83	229.2	67	840.4
AZOL-K-50x23-50	1000	1650	25	89	82	267.4	67	840.4
AZOL-K-50x31-60	1000	1650	25	89	83	229.2	67	840.4



FE	Chaveta de 20 mm x 50 mm
FE	20 mm x 50 mm Key
GA	Chaveta de 25.4 mm x 50 mm
GA	25.4 mm x 50 mm Key

R	Carro con regletas de Bronce + Grafito Cam with Bronze + Graphite plates
RC	Carro con regletas de Bronce + Grafito + Cilindro Cam with Bronze + Graphite + Gas spring

Nº	DENOMINACION DESCRIPTION	Cantidad Quantity
1	Soporte / Holder	1
2	Corredera superior / Upper slide	1
3	Corredera inferior / Lower slide	1
4	Manivela motriz / Driver	1
5	Barra guía / Guide bar	1
6	Muelle / Spring	1
7	Retroceso / Positive return follower	2
8	Chaveta / Key	3
9	Placa corredera inferior / Cam bottom slide plate	1
10	Tornillo / Screw	2
11	Tornillo / Screw	2
12	Tornillo / Screw	2
13	Tornillo / Screw	4
14	Tornillo / Screw	1
15	Tornillo / Screw	2
16	Pasador de ajuste / Dowel pin	2
18	Tornillo / Screw	3



EJEMPLO DE PEDIDO / ORDER EXAMPLE

AZOL - N - 50 x 23 - 50 - RC - P13

Modelo
Model

Tipo de carro
Cam type

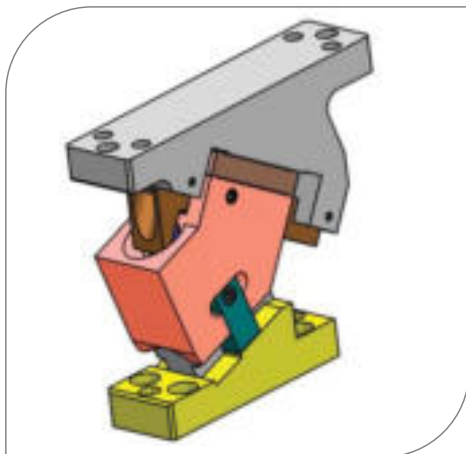
Ø Pasadores
Pin holes Ø

En caso de no precisar el tipo, AZOLGAS lo servira tal y como lo indica el dibujo y del tipo R
If there is not indication about the cam type, AZOLGAS will supply as it's showed on drawing, R type.

MODELOS	α	X1	Y1	X2	A	CP	RP	RC
AZOL-N-50x15-5	5	198.04	68.29	75	15	15.6	16.9	22
AZOL-N-50x15-10	10	195.99	69.77	65	15	15.6	15.9	20
AZOL-N-50x17-15	15	198.77	71.95	65	15	17.0	15.9	20
AZOL-N-50x18-20	20	196.34	74.79	55	15	18.4	16.3	20
AZOL-N-50x17-30	30	190.58	85.39	40	15	17.4	14.2	16
AZOL-N-50x20-40	40	183.29	95.35	22.5	15	20.0	16	16
AZOL-N-50x23-50	50	174.07	99.37	5	10	23.3	17.9	15
AZOL-N-50x31-60	60	162.61	118.08	-25	10	31.5	24.5	16

MODELOS	Peso (Kg) Weight	Fuerza de trabajo (kN) Working force
AZOL-N-50x15-5	8.8	15
AZOL-N-50x15-10	8.4	15
AZOL-N-50x17-15	8.3	15
AZOL-N-50x18-20	8.1	15
AZOL-N-50x17-30	7.8	15
AZOL-N-50x20-40	7.7	15
AZOL-N-50x23-50	7.6	15
AZOL-N-50x31-60	8.3	15

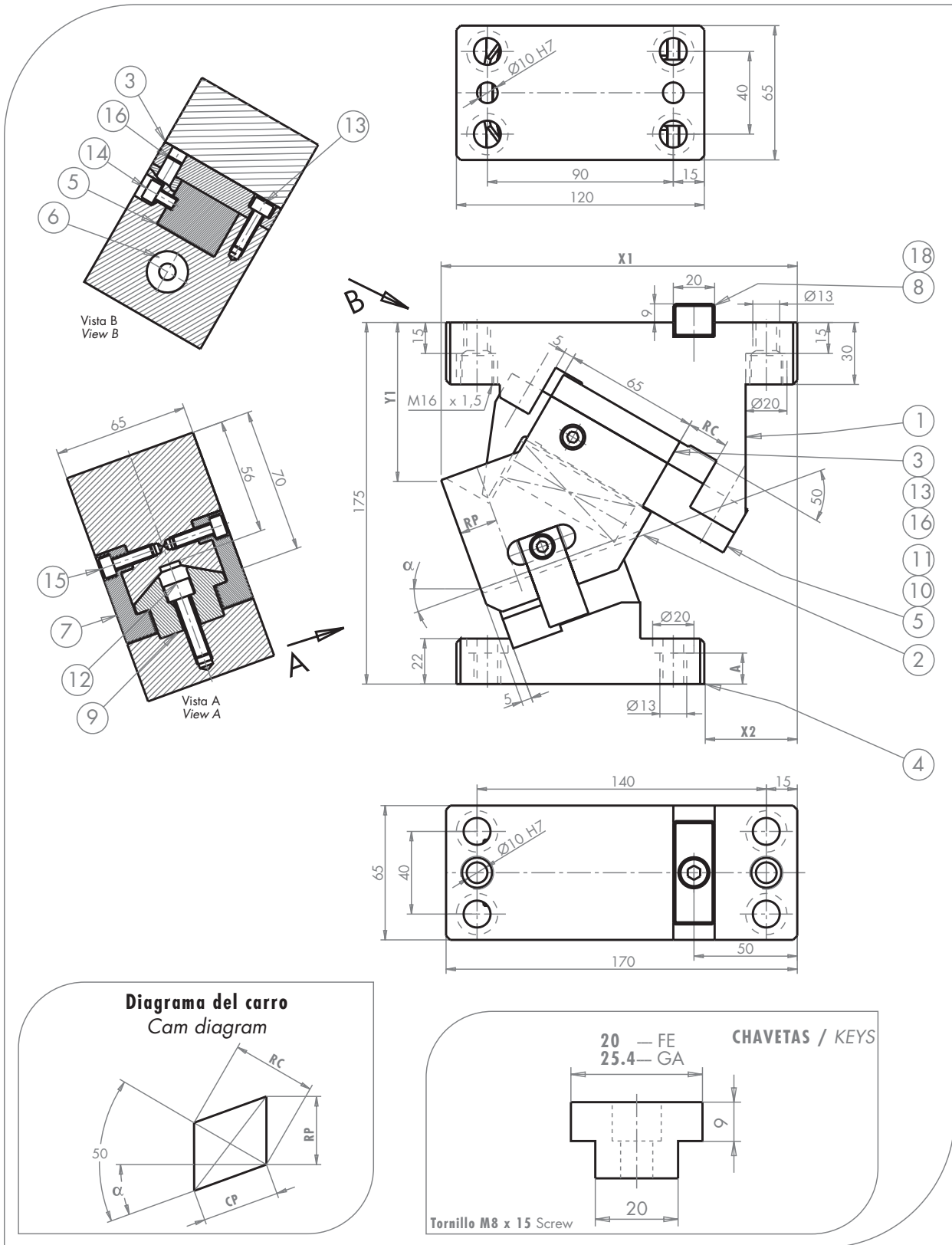
	MODELO RC		MODELO R - ESTANDARD					
	Modelo con cilindro de gas Gas spring model		Modelo con muelle Spring model					
	Fuerza inicial (N) Initial force	Fuerza final (N) Final force	Dimensiones (mm) Dimensions					
			\emptyset	Long. libre (mm) Free long (mm)	Long. inicial (mm) Initial long (mm)	F. inicial (N) Initial F. (N)	Long. final (mm) Final long (mm)	F. final (N) Final long (N)
AZOL-N-50x15-5	1000	1650	25	89	86	114.6	64	955.0
AZOL-N-50x15-10	1000	1650	25	89	86	114.6	66	878.6
AZOL-N-50x17-15	1000	1650	25	89	86	114.6	66	878.6
AZOL-N-50x18-20	1000	1650	25	89	86	114.6	66	878.6
AZOL-N-50x17-30	1000	1650	25	89	83	229.2	67	840.4
AZOL-N-50x20-40	1000	1650	25	89	83	229.2	67	840.4
AZOL-N-50x23-50	1000	1650	25	89	82	267.4	67	840.4
AZOL-N-50x31-60	1000	1650	25	89	83	229.2	67	840.4



R	Carro con regletas de Bronce + Grafito Cam with Bronze + Graphite plates
RC	Carro con regletas de Bronce + Grafito + Cilindro Cam with Bronze + Graphite + Gas spring

P	Otros diámetros de pasadores bajo demanda
P	Other pin hole diameter upon request

Nº	DENOMINACION DESCRIPTION	Cantidad Quantity
1	Soporte / Holder	1
2	Corredera superior / Upper slide	1
3	Corredera inferior / Lower slide	1
4	Manivela motriz / Driver	1
5	Barra guía / Guide bar	1
6	Muelle / Spring	1
7	Retroceso / Positive return follower	2
8	Placa corredera inferior / Cam bottom slide plate	1
9	Tornillo / Screw	2
10	Tornillo / Screw	2
11	Tornillo / Screw	2
12	Tornillo / Screw	4
13	Tornillo / Screw	1
14	Tornillo / Screw	2
15	Pasador de ajuste / Dowel pin	2



EJEMPLO DE PEDIDO / ORDER EXAMPLE

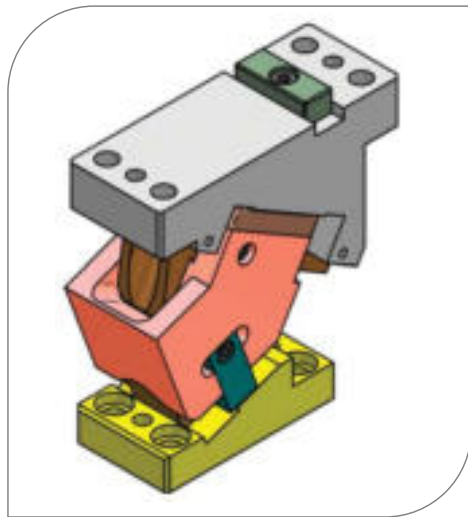
AZOL - K (N) - 65 x 19 - 30 - FE - RC - P10

Modelo	Tipo de chaveta	Tipo de carro	Ø Pasadores
Model	Key type	Cam type	Pin holes Ø

En caso de no precisar el tipo, AZOLGAS lo servira tal y como lo indica el dibujo y del tipo R
 If there is not indication about the cam type, AZOLGAS will supply as it's showed on drawing, R type.

MODELOS	α	X1	Y1	X2	A	CP	RP	RC	Peso (Kg) Weight	Fuerza de trabajo (kN) Working force
AZOL-K(N)-65x15-0	0	170.00	60.00	70	15	15.0	17.8	23.3	10.7	15
AZOL-K(N)-65x15-5	5	170.36	67.22	65	15	15.6	16.9	22	10.4	15
AZOL-K(N)-65x15-10	10	175.07	69.88	65	15	15.6	15.6	20	10.2	15
AZOL-K(N)-65x17-15	15	174.09	72.92	60	15	17.0	15.9	20	10	15
AZOL-K(N)-65x18-20	20	172.40	76.28	45	15	18.4	16.3	20	9.9	15
AZOL-K(N)-65x19-30	30	171.78	83.71	35	12	19.5	15.9	18	9.6	15
AZOL-K(N)-65x23-40	40	163.07	91.63	20	12	23.1	18.0	18	9.5	15
AZOL-K(N)-65x24-50	50	156.22	104.5	5	10	24.9	19.1	16	9.9	15
AZOL-K(N)-65x32-60	60	146.28	116.78	-15	10	32.0	27.7	16	10.7	15

	MODELO RC		MODELO R - ESTANDARD					
	Modelo con cilindro de gas Gas spring model		Modelo con muelle Spring model					
	Fuerza inicial (N) Initial force	Fuerza final (N) Final force	Dimensiones (mm) Dimensions					
			\emptyset	Long. libre (mm) Free long (mm)	Long. inicial (mm) Initial long (mm)	F. inicial (N) Initial F. (N)	Long. final (mm) Final long (mm)	F. final (N) Final long (N)
AZOL-K(N)-65x15-0	900	1260	32	76	72.3	162	49	1188
AZOL-K(N)-65x15-5	900	1260	32	76	71	220	49	1188
AZOL-K(N)-65x15-10	900	1260	32	76	69	308	49	1188
AZOL-K(N)-65x17-15	900	1260	32	76	69	308	49	1188
AZOL-K(N)-65x18-20	900	1260	32	76	69	308	49	1188
AZOL-K(N)-65x19-30	900	1260	32	76	68	352	49	1188
AZOL-K(N)-65x23-40	900	1260	32	76	67	396	49	1188
AZOL-K(N)-65x24-50	900	1260	32	76	65	484	49	1188
AZOL-K(N)-65x32-60	900	1260	32	76	65	484	49	1188

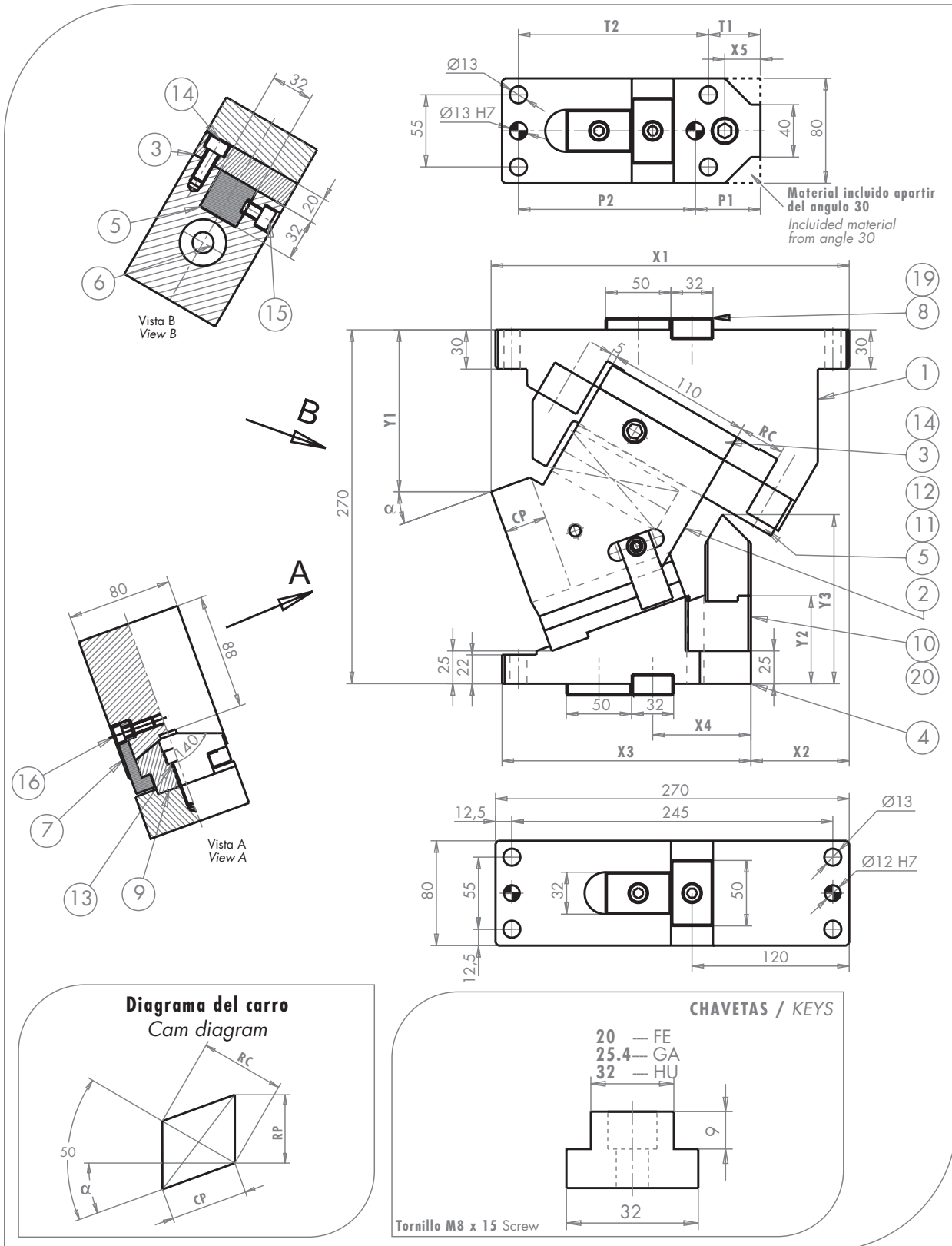


FE	Chaveta de 20 mm x 50 mm
FE	20 mm x 50 mm Key
GA	Chaveta de 25.4 mm x 50 mm
GA	25.4 mm x 50 mm Key

R	Carro con regletas de Bronce + Grafito
	Cam with Bronze + Graphite plates
RC	Carro con regletas de Bronce + Grafito + Cilindro
	Cam with Bronze + Graphite + Gas spring

P	Otros diametros de pasadores bajo demanda
P	Other pin hole diameter upon request

Nº	DENOMINACION DESCRIPTION	Cantidad Quantity
1	Soporte / Holder	1
2	Corredera superior / Upper slide	1
3	Corredera inferior / Lower slide	1
4	Manivela motriz / Driver	1
5	Barra guía / Guide bar	1
6	Muelle / Spring	1
7	Retroceso / Positive return follower	2
8	Chaveta / Key	1
9	Placa corredera inferior / Cam bottom slide plate	1
10	Tornillo / Screw	2
11	Tornillo / Screw	2
12	Tornillo / Screw	2
13	Tornillo / Screw	4
14	Tornillo / Screw	1
15	Tornillo / Screw	2
16	Pasador de ajuste / Dowel pin	2
18	Tornillo / Screw	1



EJEMPLO DE PEDIDO / ORDER EXAMPLE

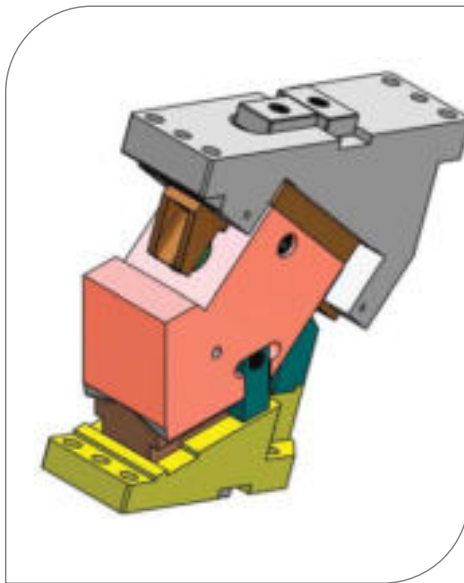
AZOL - K (N) - 80 x 34 - 30 - HU - RC - P12

Modelo	Tipo de chaveta	Tipo de carro	Ø Pasadores
Model	Key type	Cam type	Pin holes Ø

En caso de no precisar el tipo, AZOLGAS lo servira tal y como lo indica el dibujo y del tipo R
If there is not indication about the cam type, AZOLGAS will supply as it's showed on drawing, R type.

MODELOS	α	X1	X2	X3	X4	X5	Y1	Y2	Y3	P1	P2	T1	T2
AZOL-K(N)-80x30-0	0	277.00	105	200	95	30	110.00	32	86.1	50	137.5	42.5	145
AZOL-K(N)-80x30-5	5	278.32	95	200	95	30	115.67	37	92.3	52.5	135	42.5	145
AZOL-K(N)-80x31-10	10	274.54	85	195	90	25	117.32	47	105.1	47.5	135	37.5	145
AZOL-K(N)-80x32-20	20	273.34	75	190	75	20	123.52	67	129.0	42.5	135	32.5	145
AZOL-K(N)-80x34-30	30	261.73	50	185	75	15	133.42	82	150.9	37.5	135	27.5	145
AZOL-K(N)-80x39-40	40	245.09	35	170	50	-	146.70	-	-	12.5	145	12.5	145
AZOL-K(N)-80x46-50	50	225.87	5	170	50	-	162.97	-	-	12.5	145	12.5	145
AZOL-K(N)-80x61-60	60	208.58	-20	170	50	-	181.73	-	-	12.5	145	12.5	145

	MODELO RC		MODELO R - ESTANDARD					
	Modelo con cilindro de gas Gas spring model		Modelo con muelle Spring model					
	Fuerza inicial (N) Initial force	Fuerza final (N) Final force	Dimensiones (mm) Dimensions					
			Ø	Long. libre (mm) Free long (mm)	Long. inicial (mm) Initial long (mm)	F. inicial (N) Initial F. (N)	Long. final (mm) Final long (mm)	F. final (N) Final long (N)
AZOL-K(N)-80x30-0	3000	4890	35	152	144	172	97	1182.5
AZOL-K(N)-80x30-5	3000	4890	35	152	144	172	101	1095.5
AZOL-K(N)-80x31-10	3000	4890	35	152	137	322.5	97	1182.5
AZOL-K(N)-80x32-20	3000	4890	35	139	132	161	97	966
AZOL-K(N)-80x34-30	3000	4890	35	139	129	230	97	966
AZOL-K(N)-80x39-40	3000	4890	35	139	128	253	97	966
AZOL-K(N)-80x46-50	3000	4890	35	139	127	276	97	966
AZOL-K(N)-80x61-60	3000	4890	35	139	128	253	97	966



MODELOS	Peso (Kg) Weight	Fuerza de trabajo (KN) Working force
AZOL-K(N)-80x30-0	29.0	40
AZOL-K(N)-80x30-5	28.6	40
AZOL-K(N)-80x31-10	27.7	40
AZOL-K(N)-80x32-20	26.8	40
AZOL-K(N)-80x34-30	26.0	40
AZOL-K(N)-80x39-40	24.4	40
AZOL-K(N)-80x46-50	24.9	40
AZOL-K(N)-80x61-60	25.8	40

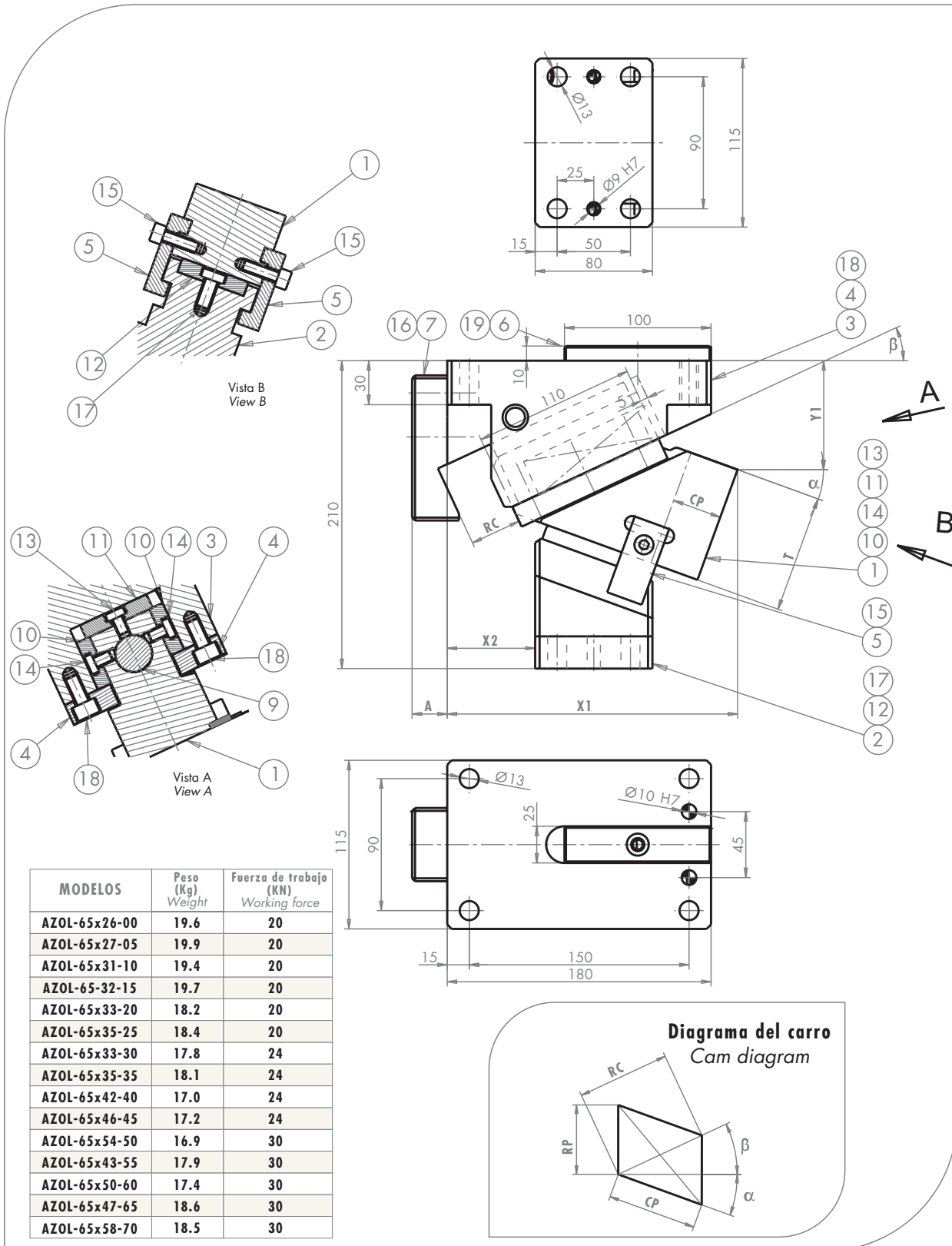
α	CP	RP	RC
0	30.2	36.0	47
5	30.5	33.1	43
10	31.1	31.1	40
20	32.3	28.5	35
30	34.7	28.3	32
40	39.9	31.0	31
50	46.7	35.8	30
60	61.1	47.5	31

FE	Chaveta de 20 mm x 50 mm
FE	20 mm x 50 mm Key
GA	Chaveta 25.4 mm x 50 mm
GA	25.4 mm x 50 mm Key
HU	Chaveta de 32 mm x 50 mm
HU	32 mm x 50 mm Key

R	Carro con regletas de Bronce + Grafito
	Cam with Bronze + Graphite plates
RC	Carro con regletas de Bronce + Grafito + Cilindro
	Cam with Bronze + Graphite + Gas spring

P	Otros diametros de pasadores bajo demanda
P	Other pin hole diameter upon request

Nº	DENOMINACION DESCRIPTION	Cantidad Quantity
1	Soporte / Holder	1
2	Corredera superior / Upper slide	1
3	Corredera inferior / Lower slide	1
4	Manivela motriz / Driver	1
5	Barra guía / Guide bar	1
6	Muelle / Spring	1
7	Retroceso / Positive return follower	2
8	Chaveta / Key	4
9	Placa corredera inferior / Cam bottom slide plate	1
10	Bloque deslizante / Sliding block	3
11	Tornillo / Screw	2
12	Tornillo / Screw	4
13	Tornillo / Screw	2
14	Tornillo / Screw	4
15	Tornillo / Screw	1
16	Tornillo / Screw	2
19	Tornillo / Screw	4
20	Tornillo / Screw	1



MODELOS	Peso (Kg) Weight	Fuerza de trabajo (KN) Working force
AZOL-65x26-00	19.6	20
AZOL-65x27-05	19.9	20
AZOL-65x31-10	19.4	20
AZOL-65-32-15	19.7	20
AZOL-65x33-20	18.2	20
AZOL-65x35-25	18.4	20
AZOL-65x33-30	17.8	24
AZOL-65x35-35	18.1	24
AZOL-65x42-40	17.0	24
AZOL-65x46-45	17.2	24
AZOL-65x54-50	16.9	30
AZOL-65x43-55	17.9	30
AZOL-65x50-60	17.4	30
AZOL-65x47-65	18.6	30
AZOL-65x58-70	18.5	30

EJEMPLO DE PEDIDO / ORDER EXAMPLE

AZOL - 65 x 54 - 50 - EM - RC - P10

Modelo Tipo de chaveta Tipo de carro Ø Pasadores
Model Key type Cam type Pin holes Ø

En caso de no precisar el tipo, AZOLGAS lo servira tal y como lo indica el dibujo y del tipo R
If there is not indication about the cam type, AZOLGAS will supply as it's showed on drawing, R type.

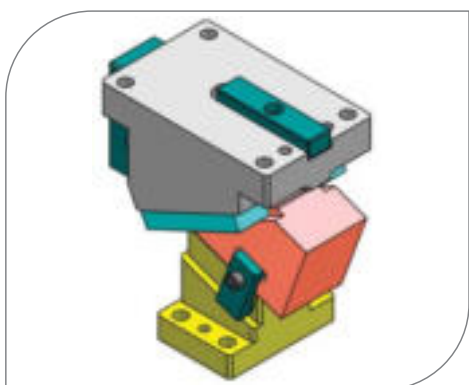


AZOL - 65 x _ _ _ - _ _ _

7B - 5/8

MODELOS	α	β	A	X1	X2	Y1	T	CP	RP	RC
AZOL-65x26-00	0	45	24	186.00	75	56.57	80	26.9	26.9	38
AZOL-65x27-05	5	45	24	193.01	70	56.57	90	27.0	29.2	38
AZOL-65x31-10	10	35	24	196.80	70	67.58	80	31.6	21.8	38
AZOL-65x32-15	15	35	24	203.77	67	68.81	90	32.2	30.1	38
AZOL-65x33-20	20	25	24	198.10	60	74.31	80	33.8	26.3	35
AZOL-65x35-25	25	25	24	204.75	55	76.73	90	35.0	29.6	35
AZOL-65x33-30	30	15	24	193.63	50	89.52	80	33.5	24.5	30
AZOL-65x35-35	35	15	22	199.76	45	93.06	90	35.4	28.1	30
AZOL-65x42-40	40	5	22	188.72	40	99.62	80	42.9	30.5	33
AZOL-65x46-45	45	5	22	194.13	34	104.16	90	46.5	35.8	33
AZOL-65x54-50	50	0	22	190.00	30	110.00	90	54.5	41.7	35
AZOL-65x43-55	55	0	22	190.00	20	115.00	100	43.6	35.7	25
AZOL-65x50-60	60	0	22	190.00	20	115.00	100	50.0	43.3	25
AZOL-65x47-65	65	0	22	190.00	0	130.00	110	47.3	42.9	20
AZOL-65x58-70	70	0	22	190.00	0	130.00	110	58.5	54.9	20

	MODELO RC		MODELO R - ESTANDARD					
	Modelo con cilindro de gas <i>Gas spring model</i>		Modelo con muelle <i>Spring model</i>					
	Fuerza inicial (N) <i>Initial force</i>	Fuerza final (N) <i>Final force</i>	Dimensiones (mm) <i>Dimensions</i>					
			\emptyset	Long. libre (mm) <i>Free long (mm)</i>	Long. inicial (mm) <i>Initial long (mm)</i>	F. inicial (N) <i>Initial F. (N)</i>	Long. final (mm) <i>Final long (mm)</i>	F. final (N) <i>Final (N)</i>
AZOL-65x26-00	1000	1400	25	139	133	139	95	1021
AZOL-65x27-05	1000	1400	25	139	133	139	95	1021
AZOL-65x31-10	1000	1400	25	139	133	139	95	1021
AZOL-65x32-15	1000	1400	25	139	133	139	95	1021
AZOL-65x33-20	1000	1400	25	139	133	139	95	1021
AZOL-65x35-25	1000	1400	25	139	133	139	95	1021
AZOL-65x33-30	1000	1400	25	139	125	342	95	1021
AZOL-65x35-35	1000	1400	25	139	125	342	95	1021
AZOL-65x42-40	1000	1400	25	139	128	255	95	1021
AZOL-65x46-45	1000	1400	25	139	128	255	95	1021
AZOL-65x54-50	1000	1400	25	139	130	209	95	1021
AZOL-65x43-55	1000	1400	25	115	105	280	80	980
AZOL-65x50-60	1000	1400	25	115	105	280	80	980
AZOL-65x47-65	1000	1400	25	115	100	420	80	980
AZOL-65x58-70	1000	1400	25	115	100	420	80	980



EM	Chaveta de 25mm x 100 mm
EM	25mm Key x 100 mm

R	Carro con regletas de Bronce + Grafito <i>Cam with Bronze + Graphite plates</i>
RC	Carro con regletas de Bronce + Grafito + Cilindro <i>Cam with Bronze + Graphite + Gas spring</i>

P	Otros diámetros de pasadores bajo demanda
P	Other pin hole diameter upon request

Nº	DENOMINACION <i>DESCRIPTION</i>	Cantidad <i>Quantity</i>
1	Corredera / Slide	1
2	Corredera inferior / Lower slide	1
3	Base del carro / Cam holder	1
4	Corredera superior / Upper slide	2
5	Retroceso / Positive return follower	2
6	Chaveta / Key	1
7	Placa de tope / Backup plate	1
9	Muelle / Spring	1
10	Placa lateral corredera / Cam side slide plate	2
11	Placa superior corredera / Cam upper slide plate	1
12	Placa corredera inferior / Cam bottom slide plate	1
13	Tornillo / Screw	2
14	Tornillo / Screw	4
15	Tornillo / Screw	2
16	Tornillo / Screw	4
17	Tornillo / Screw	2
18	Tornillo / Screw	6
19	Tornillo / Screw	1

CARROS NORMALIZADOS SUSPENDIDOS / NORMALIZED FLYING CAM UNITS

MODELOS	Peso (Kg) Weight	Fuerza de trabajo (KN) Working force
AZOL-100x28-00	47.1	45
AZOL-100x28-05	47.9	45
AZOL-100x33-10	45.0	45
AZOL-100-33-15	47.2	45
AZOL-100x30-20	44.9	45
AZOL-100x32-25	46.6	45
AZOL-100x33-30	44.2	45
AZOL-100x35-35	45.5	45
AZOL-100x39-40	40.9	45
AZOL-100x42-45	41.8	45
AZOL-100x46-50	41.3	50
AZOL-100x52-55	44.1	50
AZOL-100x60-60	42.5	50
AZOL-100x47-65	43.1	50
AZOL-100x58-70	41.9	50

Diagrama del carro
Cam diagram

EJEMPLO DE PEDIDO / ORDER EXAMPLE

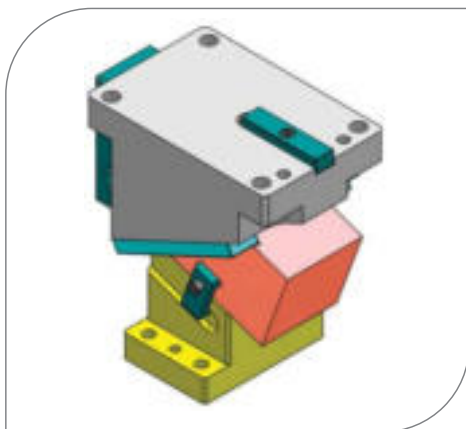
AZOL - 100 x 35 - 35 - EM - RC - P13

Modelo / Model: AZOL - 100 x 35 - 35 - EM - RC - P13
 Tipo de chaveta / Key type: EM
 Tipo de carro / Cam type: RC
 Ø Pasadores / Pin holes Ø: P13

En caso de no precisar el tipo, AZOLGAS lo servira tal y como lo indica el dibujo y del tipo R
 If there is not indication about the cam type, AZOLGAS will supply as it's showed on drawing, R type.

MODELOS	α	β	X1	X2	Y1	Y2	T	CP	RP	RC
AZOL-100x28-00	0	45	240.00	60	85.00	220	100	28.3	28.3	40
AZOL-100x28-05	5	45	236.89	60	73.82	220	140	28.4	30.8	40
AZOL-100x33-10	10	35	240.00	60	90.00	185	100	33.3	28.7	40
AZOL-100x33-15	15	35	254.35	60	81.51	185	140	33.9	31.7	40
AZOL-100x30-20	20	25	240.00	50	110.00	160	100	30.9	24.1	32
AZOL-100x32-25	25	25	253.26	50	102.60	160	140	32.0	27.0	32
AZOL-100x33-30	30	15	240.00	30	110.00	115	120	33.5	24.5	30
AZOL-100x35-35	35	15	252.34	30	109.69	115	140	35.4	28.1	30
AZOL-100x39-40	40	5	240.00	30	115.00	75	120	39.0	27.7	30
AZOL-100x42-45	45	5	247.41	30	114.68	75	140	42.3	32.5	30
AZOL-100x46-50	50	0	240.00	10	120.00	83	140	46.7	35.8	30
AZOL-100x52-55	55	0	240.00	0	145.00	83	140	52.3	42.8	30
AZOL-100x60-60	60	0	240.00	0	145.00	83	140	60.0	52.0	30
AZOL-100x47-65	65	0	240.00	0	145.00	83	140	47.3	42.9	20
AZOL-100x58-70	70	0	240.00	0	145.00	83	140	58.5	58.5	20

	MODELO RC		MODELO R - ESTANDAR						
	Modelo con cilindro de gas Gas spring model		Modelo con muelle Spring model						
	Fuerza inicial (N) Initial force	Fuerza final (N) Final force	Dimensiones (mm) Dimensions						
			\emptyset	Long. libre (mm) Free long (mm)	Long. inicial (mm) Initial long (mm)	F. inicial (N) Initial F. (N)	Long. final (mm) Final long (mm)	F. final (N) Final long (N)	
AZOL-100x28-00	3000	4500	32	178	173	320	133	2925	
AZOL-100x28-05	3000	4500	32	178	173	320	133	2925	
AZOL-100x33-10	3000	4500	32	178	173	320	133	2925	
AZOL-100x33-15	3000	4500	32	178	173	320	133	2925	
AZOL-100x30-20	3000	4500	32	178	169	585	137	2665	
AZOL-100x32-25	3000	4500	32	178	169	585	137	2665	
AZOL-100x33-30	3000	4500	32	178	167	715	137	2665	
AZOL-100x35-35	3000	4500	32	178	167	715	137	2665	
AZOL-100x39-40	3000	4500	32	178	167	715	137	2665	
AZOL-100x42-45	3000	4500	32	178	167	715	137	2665	
AZOL-100x46-50	3000	4500	32	178	167	715	137	2665	
AZOL-100x52-55	3000	4500	32	178	167	715	137	2665	
AZOL-100x60-60	3000	4500	32	178	167	715	137	2665	
AZOL-100x47-65	3000	4500	32	178	157	1365	137	2665	
AZOL-100x58-70	3000	4500	32	178	157	1365	137	2665	

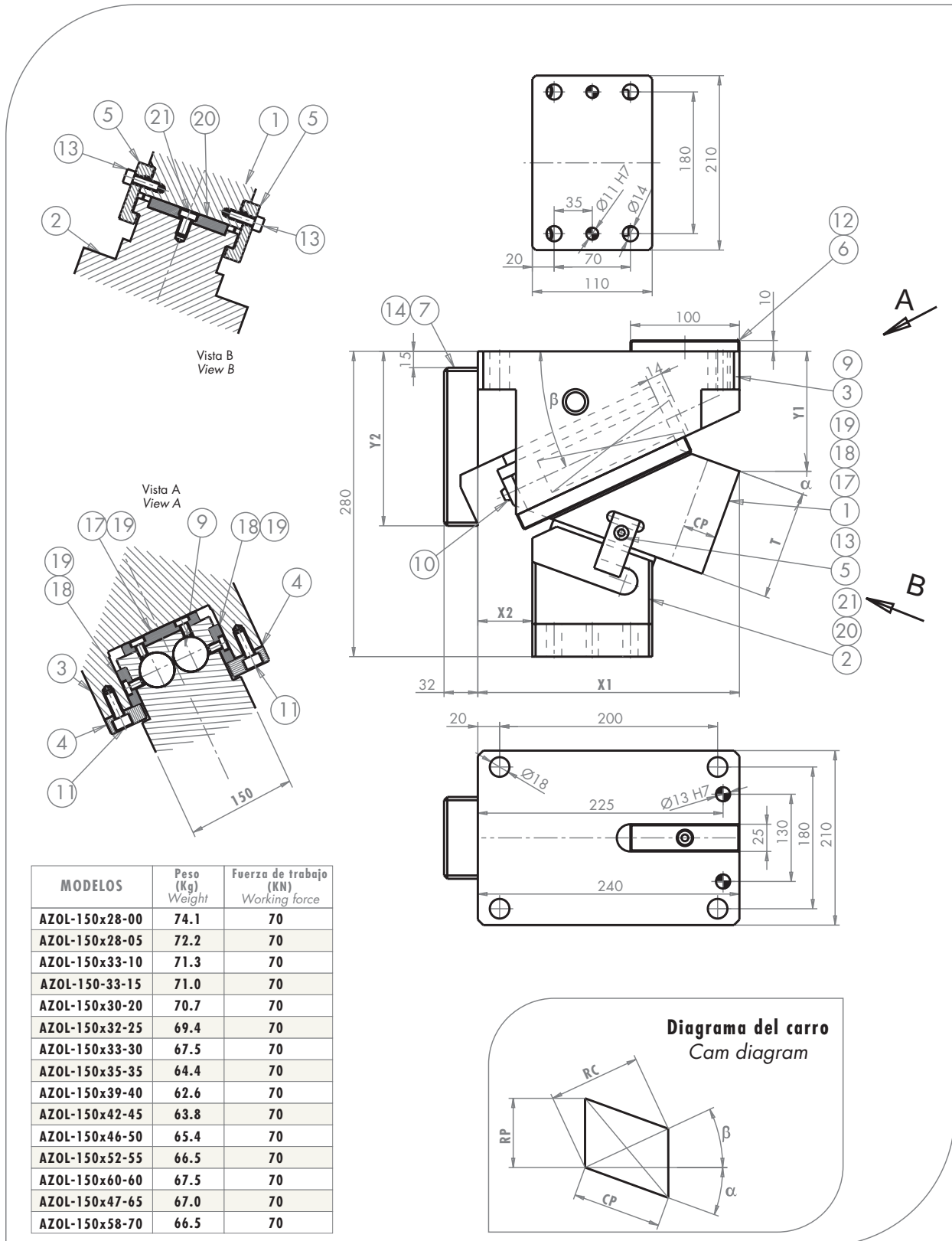


EM	Chaveta de 25mm x 100 mm
EM	25mm Key x 100 mm

R	Carro con regletas de Bronce + Grafito Cam with Bronze + Graphite plates
RC	Carro con regletas de Bronce + Grafito + Cilindro Cam with Bronze + Graphite + Gas spring

P	Otros diámetros de pasadores bajo demanda
P	Other pin hole diameter upon request

Nº	DENOMINACION DESCRIPTION	Cantidad Quantity
1	Corredera / Slide	1
2	Corredera inferior / Lower slide	1
3	Base del carro / Cam holder	1
4	Corredera superior / Upper slide	2
5	Retroceso / Positive return follower	2
6	Chaveta / Key	1
7	Placa de tope / Backup plate	1
9	Muelle / Spring	2
10	Tope amortiguador / Cushioning top	2
11	Tornillo / Screw	6
12	Tornillo / Screw	1
13	Tornillo / Screw	2
14	Tornillo / Screw	4
17	Placa superior corredera / Cam upper slide plate	1
18	Placa lateral corredera / Cam side slide plate	2
19	Tornillo / Screw	10
20	Placa corredera inferior / Cam bottom slide plate	1
21	Tornillo / Screw	2



MODELOS	Peso (Kg) Weight	Fuerza de trabajo (KN) Working force
AZOL-150x28-00	74.1	70
AZOL-150x28-05	72.2	70
AZOL-150x33-10	71.3	70
AZOL-150-33-15	71.0	70
AZOL-150x30-20	70.7	70
AZOL-150x32-25	69.4	70
AZOL-150x33-30	67.5	70
AZOL-150x35-35	64.4	70
AZOL-150x39-40	62.6	70
AZOL-150x42-45	63.8	70
AZOL-150x46-50	65.4	70
AZOL-150x52-55	66.5	70
AZOL-150x60-60	67.5	70
AZOL-150x47-65	67.0	70
AZOL-150x58-70	66.5	70

EJEMPLO DE PEDIDO / ORDER EXAMPLE

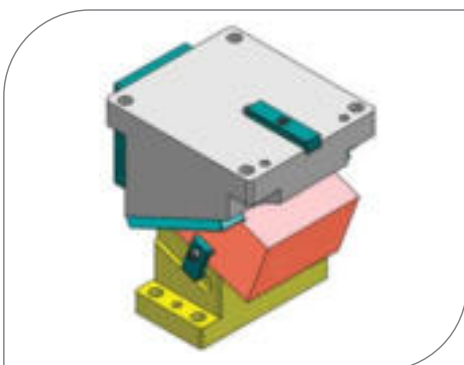
AZOL - 150 x 35 - 35 - EE - RC - P13

Modelo Model	Tipo de chaveta Key type	Tipo de carro Cam type	Ø Pasadores Pin holes Ø
------------------------	------------------------------------	----------------------------------	-----------------------------------

En caso de no precisar el tipo, AZOLGAS lo servira tal y como lo indica el dibujo y del tipo R
If there is not indication about the cam type, AZOLGAS will supply as it's showed on drawing, R type.

MODELOS	α	β	X1	X2	Y1	Y2	T	CP	RP	RC
AZOL-150x28-00	0	45	240.00	60	85.00	220	100	28.3	28.3	40
AZOL-150x28-05	5	45	236.89	60	73.82	220	140	28.4	30.8	40
AZOL-150x33-10	10	35	240.00	60	90.00	185	100	33.3	28.7	40
AZOL-150x33-15	15	35	254.35	60	81.51	185	140	33.9	31.7	40
AZOL-150x30-20	20	25	240.00	50	110.00	160	100	30.9	24.1	32
AZOL-150x32-25	25	25	253.26	50	102.60	160	140	32.0	27.0	32
AZOL-150x33-30	30	15	240.00	30	110.00	115	120	33.5	24.5	30
AZOL-150x35-35	35	15	252.34	30	109.69	115	140	35.4	28.1	30
AZOL-150x39-40	40	5	240.00	30	115.00	75	120	39.0	27.7	30
AZOL-150x42-45	45	5	247.41	30	114.68	75	140	42.3	32.5	30
AZOL-150x46-50	50	0	240.00	10	120.00	83	140	46.7	35.8	30
AZOL-150x52-55	55	0	240.00	0	145.00	83	140	52.3	42.8	30
AZOL-150x60-60	60	0	240.00	0	145.00	83	140	60.0	52.0	30
AZOL-150x47-65	65	0	240.00	0	145.00	83	140	47.3	42.9	20
AZOL-150x58-70	70	0	240.00	0	145.00	83	140	58.5	58.5	20

	MODELO RC		MODELO R - ESTANDARD					
	Modelo con cilindro de gas Gas spring model		Modelo con muelle Spring model					
	Fuerza inicial (N) Initial force	Fuerza final (N) Final force	Dimensiones (mm) Dimensions					
			\emptyset	Long. libre (mm) Free long (mm)	Long. inicial (mm) Initial long (mm)	F. inicial (N) Initial F. (N)	Long. final (mm) Final long (mm)	F. final (N) Final long (N)
AZOL-150x28-00	3000	4500	32	178	173	480	133	4387
AZOL-150x28-05	3000	4500	32	178	173	480	133	4387
AZOL-150x33-10	3000	4500	32	178	173	480	133	4387
AZOL-150x33-15	3000	4500	32	178	173	480	133	4387
AZOL-150x30-20	3000	4500	32	178	169	877	137	3998
AZOL-150x32-25	3000	4500	32	178	169	877	137	3998
AZOL-150x33-30	3000	4500	32	178	167	1073	137	3998
AZOL-150x35-35	3000	4500	32	178	167	1073	137	3998
AZOL-150x39-40	3000	4500	32	178	167	1073	137	3998
AZOL-150x42-45	3000	4500	32	178	167	1073	137	3998
AZOL-150x46-50	3000	4500	32	178	167	1073	137	3998
AZOL-150x52-55	3000	4500	32	178	167	1073	137	3998
AZOL-150x60-60	3000	4500	32	178	167	1073	137	3998
AZOL-150x47-65	3000	4500	32	178	157	2048	137	3998
AZOL-150x58-70	3000	4500	32	178	157	2048	137	3998

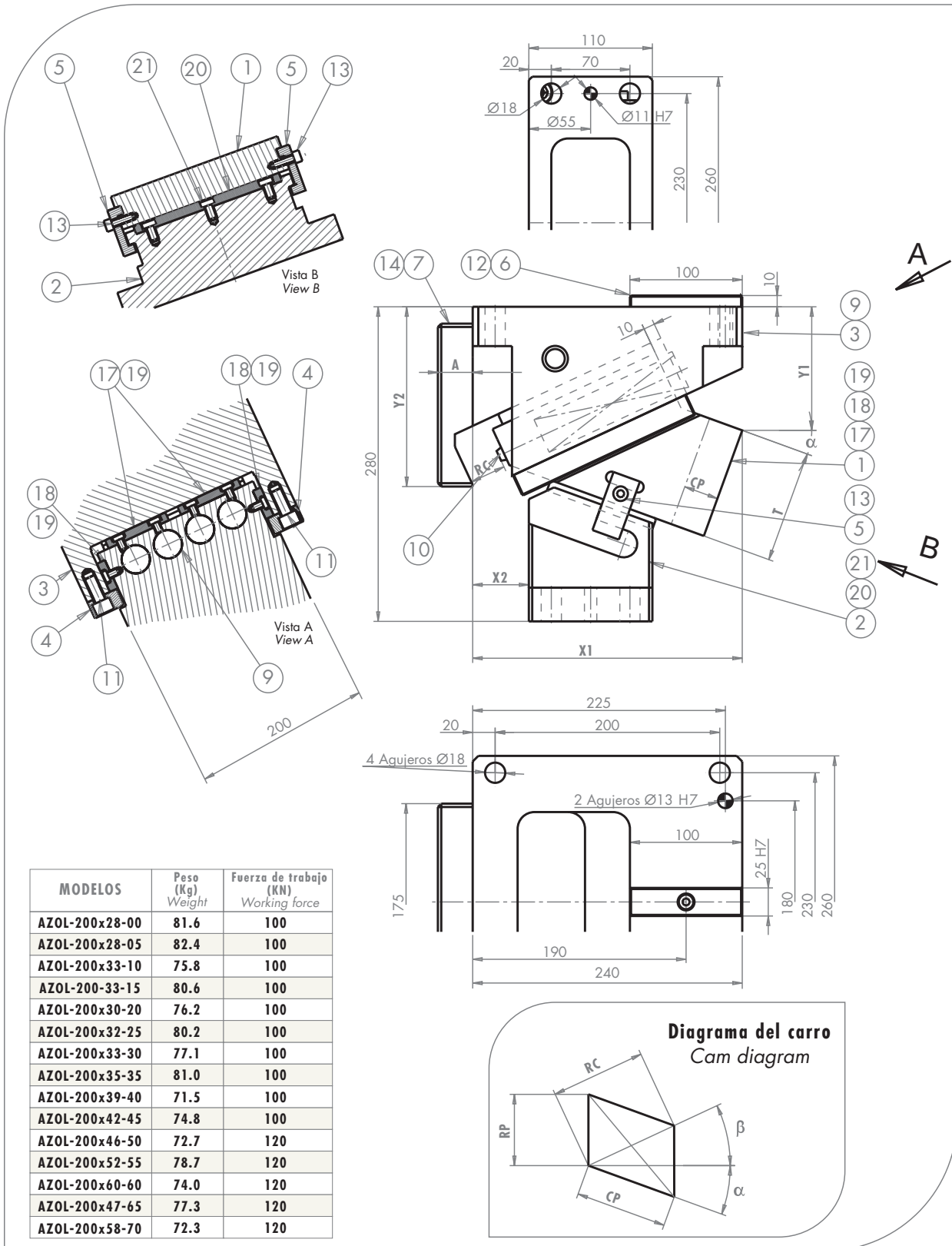


EM	Chaveta de 25mm x 100 mm
EM	25mm Key x 100 mm

R	Carro con regletas de Bronce + Grafito Cam with Bronze + Graphite plates
RC	Carro con regletas de Bronce + Grafito + Cilindro Cam with Bronze + Graphite + Gas spring

P	Otros diámetros de pasadores bajo demanda
P	Other pin hole diameter upon request

Nº	DENOMINACION DESCRIPTION	Cantidad Quantity
1	Corredera / Slide	1
2	Corredera inferior / Lower slide	1
3	Base del carro / Cam holder	1
4	Corredera superior / Upper slide	2
5	Retroceso / Positive return follower	2
6	Chaveta / Key	1
7	Placa de tope / Backup plate	1
9	Muelle / Spring	3
10	Tope amortiguador / Cushioning top	3
11	Tornillo / Screw	6
12	Tornillo / Screw	1
13	Tornillo / Screw	2
14	Tornillo / Screw	6
17	Placa superior corredera / Cam upper slide plate	1
18	Placa lateral corredera / Cam side slide plate	2
19	Tornillo / Screw	6
20	Placa corredera inferior / Cam bottom slide plate	1
21	Tornillo / Screw	8



EJEMPLO DE PEDIDO / ORDER EXAMPLE

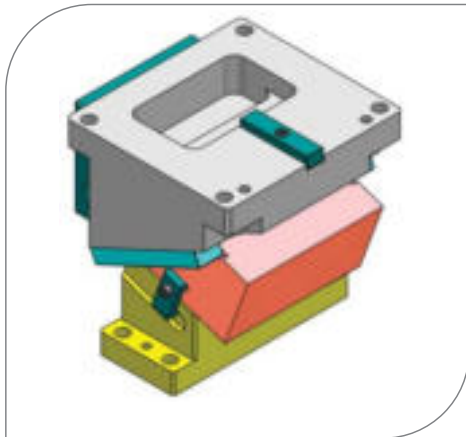
AZOL - 200 x 35 - 35 - EE - RC - P13

Modelo / Tipo de chaveta / Tipo de carro / Ø Pasadores
Model / Key type / Cam type / Pin holes Ø

En caso de no precisar el tipo, AZOLGAS lo servira tal y como lo indica el dibujo y del tipo R
If there is not indication about the cam type, AZOLGAS will supply as it's showed on drawing, R type.

MODELOS	α	A	X1	X2	Y1	Y2	T	β	CP	RP	RC
AZOL-200x28-00	0	27	240.00	60	85.00	220	100	45	28.3	28.3	40
AZOL-200x28-05	5	27	236.82	60	73.82	220	130	45	28.4	30.8	40
AZOL-200x33-10	10	31	240.00	60	90.00	185	100	35	33.3	28.7	40
AZOL-200x33-15	15	31	254.35	60	81.51	185	130	35	33.9	31.7	40
AZOL-200x30-20	20	31	240.00	50	110.00	160	100	25	30.9	24.1	32
AZOL-200x32-25	25	31	253.27	50	102.60	160	130	25	32.0	27.0	32
AZOL-200x33-30	30	31	240.00	30	110.00	115	120	15	33.5	24.5	30
AZOL-200x35-35	35	31	252.34	30	109.69	115	140	15	35.4	28.1	30
AZOL-200x39-40	40	31	240.00	30	115.00	75	120	5	39.0	27.7	30
AZOL-200x42-45	45	31	247.41	30	114.68	75	140	5	42.3	32.5	30
AZOL-200x46-50	50	28	240.00	10	120.00	83	140	0	46.7	35.8	30
AZOL-200x52-55	55	28	240.00	0	145.00	83	140	0	52.3	42.8	30
AZOL-200x60-60	60	28	240.00	0	145.00	83	140	0	60.0	52.0	30
AZOL-200x47-65	65	28	240.00	0	145.00	83	140	0	47.3	42.9	20
AZOL-200x58-70	70	28	240.00	0	145.00	83	140	0	58.5	58.5	20

	MODELO RC		MODELO R - ESTANDAR					
	Modelo con cilindro de gas Gas spring model		Modelo con muelle Spring model					
	Fuerza inicial (N) Initial force	Fuerza final (N) Final force	Dimensiones (mm) Dimensions					
			\emptyset	Long. libre (mm) Free long (mm)	Long. inicial (mm) Initial long (mm)	F. inicial (N) Initial F. (N)	Long. final (mm) Final long (mm)	F. final (N) Final long (N)
AZOL-200x28-00	3000	4500	32	178	173	640	133	5850
AZOL-200x28-05	3000	4500	32	178	173	640	133	5850
AZOL-200x33-10	3000	4500	32	178	173	640	133	5850
AZOL-200x33-15	3000	4500	32	178	173	640	133	5850
AZOL-200x30-20	3000	4500	32	178	169	1170	137	5330
AZOL-200x32-25	3000	4500	32	178	169	1170	137	5330
AZOL-200x33-30	3000	4500	32	178	167	1430	137	5330
AZOL-200x35-35	3000	4500	32	178	167	1430	137	5330
AZOL-200x39-40	3000	4500	32	178	167	1430	137	5330
AZOL-200x42-45	3000	4500	32	178	167	1430	137	5330
AZOL-200x46-50	3000	4500	32	178	167	1430	137	5330
AZOL-200x52-55	3000	4500	32	178	167	1430	137	5330
AZOL-200x60-60	3000	4500	32	178	167	1430	137	5330
AZOL-200x47-65	3000	4500	32	178	167	1430	147	4030
AZOL-200x58-70	3000	4500	32	178	167	1430	147	4030



EM	Chaveta de 25mm x 100 mm
EM	25mm Key x 100 mm

R	Carro con regletas de Bronce + Grafito
	Cam with Bronze + Graphite plates
RC	Carro con regletas de Bronce + Grafito + Cilindro
	Cam with Bronze + Graphite + Gas spring

P	Otros diámetros de pasadores bajo demanda
P	Other pin hole diameter upon request

Nº	DENOMINACION DESCRIPTION	Cantidad Quantity
1	Corredera / Slide	1
2	Corredera inferior / Lower slide	1
3	Base del carro / Cam holder	1
4	Corredera superior / Upper slide	2
5	Retroceso / Positive return follower	2
6	Chaveta / Key	1
7	Placa de tope / Backup plate	1
9	Muelle / Spring	4
10	Tope amortiguador / Cushioning top	4
11	Tornillo / Screw	6
12	Tornillo / Screw	1
13	Tornillo / Screw	2
14	Tornillo / Screw	8
17	Placa superior corredera / Cam upper slide plate	2
18	Placa lateral corredera / Cam side slide plate	2
19	Tornillo / Screw	14
20	Placa corredera inferior / Cam bottom slide plate	1
21	Tornillo / Screw	6



C/ Landáburua, 7
Pol. Ind. de Jundiz
01015 VITORIA / SPAIN
Tel: +34 945 290 010
Fax: +34 945 290 381
mail: azolgas@azolgas.es
web: www.azolgas.es