

CASQUILLOS AUTOLUBRICADOS *SELF - LUBRICATED BUSHES*

Los casquillos autolubricados presentan superficies con grafito sólido insertado en bronce al aluminio.

Constituyen un gran ahorro de energía y disminuye el desgaste de las piezas en contacto.

Se mejora el rendimiento si además se lubrican las piezas con aceite.

Self-lubricated bushes presents inserted solid grafito in aluminium bronze.

They mean a significant cost save and reduce the wear on the contact surface.

Performance improves if parts are lubricated with oil





AZOL-GAS SA

AZOL - GAS S.A. - c/Landalucia, 7
Pol. Ind. Jéndiz - 01015 VITORIA - GASTEIZ
ESPAÑA / SPAIN
Tfno.: 34 (9) 45 - 290010
Fax: 34 (9) 45 - 290381
E-MAIL: AZOLGAS@NEXO.ES

Indice de cojinetes autolubricados *Self-lubricated bushs index*



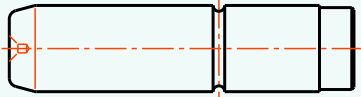
Cojinete autolubricado liso
Smooth self-lubricating bearing
Pag. 1 - 2 - 3



Cojinete con valona autolub.
Head type self-lubric. bearing
Pag. 4



Columna Guía, amarre inferior
Guide Pillars, lower clamping
Pag. 5



Columnas Guía, amarre medio
Guide pillars, medium clamping
Pag. 6



Columna Guía desmontable,
amarre inferior
*Disassembling guide pillars,
lower clamping*
Pag. 7

Cojinetes autolubricados lisos

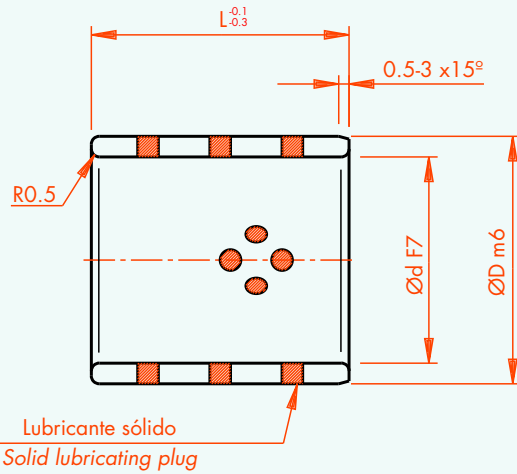
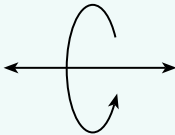
Smooth self-lubricating bearing



AZOL - GAS, S.A. - c/Landaluca, 7
 Pol. Ind. Jundiz - 01015 VITORIA - GASTEIZ
 ESPAÑA / SPAIN
 Tfn.: 34 (9) 45 - 290010
 Fax: 34 (9) 45 - 290381
 E-MAIL: AZOLGAS@NEXO.ES



Sentido de deslizamiento
 Slide direction



- Material: Bronce al aluminio.
 Material: Aluminium bronze. HB 30 - 210 MIN

- Otros materiales bajo demanda.
 Other materials upon request.

- Cotas sin indicación de tolerancia: según EN 22768-1
 All dimensions without tolerance: as per EN 22768-1

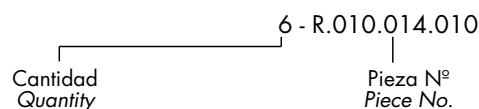
- Aristas sin indicación: R0.5
 Corner without indications: R0.5

- Insertos de lubricante sólido ML2 base grafito.
 Solid lubricant plugs ML2 graphite based.

Pieza Nº Piece No.	Ød F7	ØD m6	L -0.1 +0.3		
R.008.012.008	8	12	8		
R.008.012.010			10		
R.008.012.012			12		
R.008.012.015			15		
R.010.014.008			8		
R.010.014.010	10	14	10		
R.010.014.012			12		
R.010.014.015			15		
R.010.014.020			20		
R.012.018.010			10		
R.012.018.012	12	18	12		
R.012.018.016			16		
R.012.018.020			20		
R.012.018.025			25		
R.012.018.030			30		
R.013.019.016	13	19	16		
R.013.019.020			20		
R.016.022.012	16	22	12		
R.016.022.016			16		
R.016.022.020			20		
R.016.022.025			25		
R.016.022.030			30		
R.016.022.035			35		
R.016.022.040			40		
R.018.024.015			18	24	15
R.018.024.016					16

Pieza Nº Piece No.	Ød F7	ØD m6	L -0.1 +0.3
R.018.024.020	18	24	20
R.018.024.025			25
R.018.024.030			30
R.018.024.035			35
R.020.028.040			40
R.020.028.016	20	28	16
R.020.028.020			20
R.020.028.025			25
R.020.028.030			30
R.020.028.035			35
R.020.028.040	20	30	40
R.020.030.016			16
R.020.030.020			20
R.020.030.025			25
R.020.030.030			30
R.020.030.035	20	33	35
R.020.030.040			40
R.025.033.016			16
R.025.033.020			20
R.025.033.025			25
R.025.033.030	25	35	30
R.025.033.035			35
R.025.033.040			40
R.025.033.050			50
R.025.035.016			16
R.025.035.020	20		

EJEMPLO DE PEDIDO / ORDER EXAMPLE

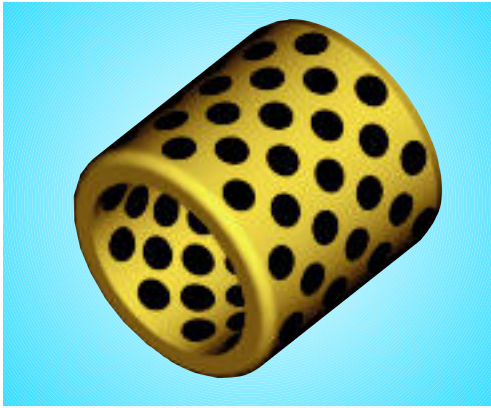




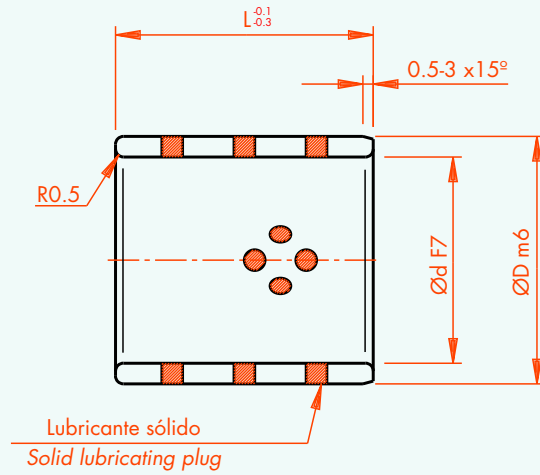
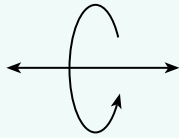
AZOL-GAS SA

AZOL - GAS, S.A. - c/Landalucia, 7
 Pol. Ind. Jundiz - 01015 VITORIA - GASTEIZ
 ESPAÑA / SPAIN
 Tfno.: 34 (9) 45 - 290010
 Fax: 34 (9) 45 - 290381
 E-MAIL: AZOLGAS@NEXO.ES

Cojinetes autolubricados lisos Smooth self-lubricating bearing



Sentido de deslizamiento
 Slide direction



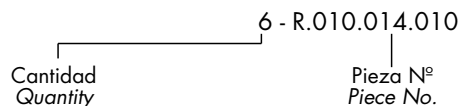
- Material: Bronce al aluminio.
 Material: Aluminium bronze. HB 30 - 210 MIN
- Otros materiales bajo demanda.
 Other materials upon request.

- Cotas sin indicación de tolerancia: según EN 22768-1
 All dimensions without tolerance: as per EN 22768-1
- Aristas sin indicación: R0.5
 Corner without indications: R0.5
- Insertos de lubricante sólido ML2 base grafito.
 Solid lubricant plugs ML2 graphite based.

Pieza Nº Piece No.	Ød F7	ØD m6	$\begin{matrix} -0.1 \\ L \\ -0.3 \end{matrix}$
R.025.035.025	25	35	25
R.025.035.030			30
R.025.035.035			35
R.025.035.040			40
R.025.035.050			50
R.030.038.020	30	38	20
R.030.038.025			25
R.030.038.030			30
R.030.038.035			35
R.030.038.040			40
R.030.038.050	30	40	50
R.030.038.060			60
R.030.040.020			20
R.030.040.025			25
R.030.040.030			30
R.030.040.035	30	40	35
R.030.040.040			40
R.030.040.050			50
R.030.040.060			60
R.035.044.035			35
R.035.044.040	40		
R.035.044.050	50		
R.035.044.060	60		
R.035.045.025	25		
R.035.045.030	35	45	30
R.035.045.035			35

Pieza Nº Piece No.	Ød F7	ØD m6	$\begin{matrix} -0.1 \\ L \\ -0.3 \end{matrix}$		
R.035.045.040	35	45	40		
R.035.045.050			50		
R.035.045.060			60		
R.040.050.025			50	50	25
R.040.050.030					30
R.040.050.035	35				
R.040.050.040	40				
R.040.050.050	50				
R.040.050.060	40	50	60		
R.040.055.040			40		
R.040.055.050			50		
R.040.055.060			60		
R.045.055.040			45	55	40
R.045.055.050	50				
R.045.055.060	60				
R.045.060.040	40				
R.045.060.050	50				
R.045.060.060	45	60	60		
R.050.060.030			30		
R.050.060.035			35		
R.050.060.040			40		
R.050.060.050			50		
R.050.060.060	50	60	60		
R.050.060.070			70		
R.050.062.040			62	60	40
R.050.062.050					50

EJEMPLO DE PEDIDO / ORDER EXAMPLE



Cojinetes autolubricados lisos

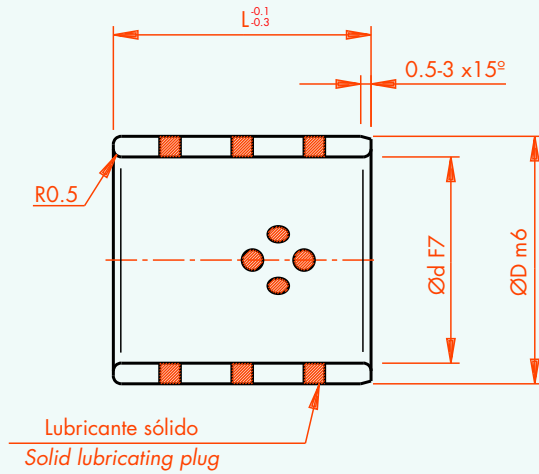
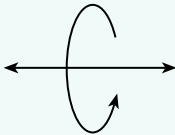
Smooth self-lubricating bearing



AZOL - GAS, S.A. - c/Landalucia, 7
 Pol. Ind. Jundiz - 01015 VITORIA - GASTEIZ
 ESPAÑA / SPAIN
 Tfn.: 34 (9) 45 - 290010
 Fax: 34 (9) 45 - 290381
 E-MAIL: AZOLGAS@NEXO.ES



Sentido de deslizamiento
 Slide direction



- Material: Bronce al aluminio.
 Material: Aluminium bronze. HB 30 - 210 MIN

- Otros materiales bajo demanda.
 Other materials upon request.

- Cotas sin indicación de tolerancia: según EN 22768-1
 All dimensions without tolerance: as per EN 22768-1

- Aristas sin indicación: R0.5
 Corner without indications: R0.5

- Insertos de lubricante sólido ML2 base grafito.
 Solid lubricant plugs ML2 graphite based.

Pieza Nº Piece No.	Ød F7	ØD m6	L ${}_{-0.3}^{-0.1}$	
R.050.062.060	50	62	60	
R.050.062.070			70	
R.050.065.050			65	50
R.050.065.060				60
R.050.065.070	55	70	70	
R.055.070.050			50	
R.055.070.060			60	
R.055.070.070			70	
R.060.074.040	60	74	40	
R.060.074.050			50	
R.060.075.040			75	40
R.060.075.050				50
R.060.075.060	63	75	60	
R.060.075.070			70	
R.060.075.080			80	
R.063.075.060			60	
R.063.075.070	70	85	70	
R.070.085.035			35	
R.070.085.040			40	
R.070.085.050			50	
R.070.085.060	70	90	60	
R.070.085.070			70	
R.070.085.080			80	
R.070.085.100			100	
R.070.090.070	70	90	70	
R.070.090.080			80	

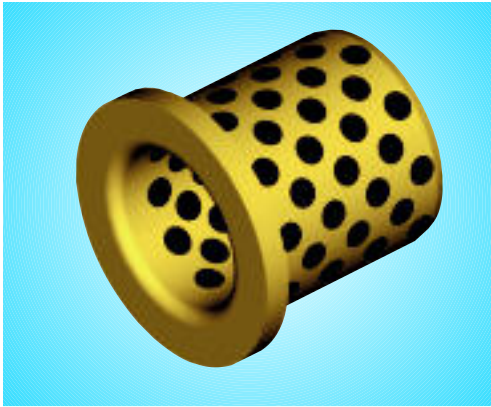
Pieza Nº Piece No.	Ød F7	ØD m6	L ${}_{-0.3}^{-0.1}$		
R.080.096.060	80	96	60		
R.080.096.100			100		
R.080.100.060			100	60	
R.080.100.080				80	
R.080.100.100	90	110	100		
R.080.100.120			120		
R.090.110.080			100	120	80
R.090.110.120					120
R.100.120.100	110	130	100		
R.100.120.120			120		
R.110.130.080			120	140	80
R.110.130.120					120
R.120.140.080	130	150	80		
R.120.140.120			120		
R.130.150.100	130	150	100		

EJEMPLO DE PEDIDO / ORDER EXAMPLE

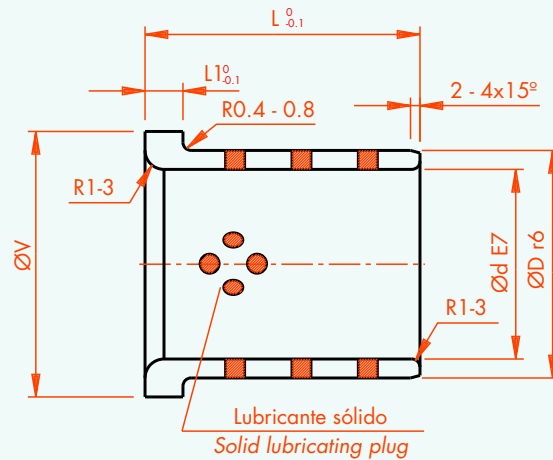
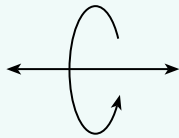
6 - R.010.014.010
 Cantidad Quantity Pieza Nº Piece No.

Cojinetes autolubricados con valona

Head type self-lubricating bearing



Sentido de deslizamiento
 Slide direction

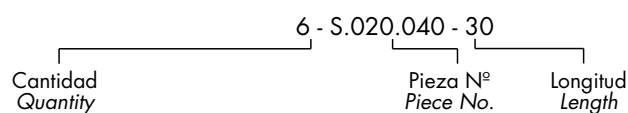


- Material: Bronce al aluminio.
 Material: Aluminium bronze. HB 30 - 210 MIN
- Otros materiales bajo demanda.
 Other materials upon request.

- Cotas sin indicación de tolerancia: según EN 22768-1
 All dimensions without tolerance: as per EN 22768-1
- Aristas sin indicación: R0.5
 Corner without indications: R0.5
- Insertos de lubricante sólido ML2 base grafito.
 Solid lubricant plugs ML2 graphite based.

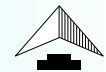
Pieza N° Piece No.	Ød E7	ØD r6	ØV	L ^{0.1}	L _{0.1}
S.010.022	10	14	22	2.0	15, 20
S.012.025	12	18	25		15, 20
S.013.026	13	19	26		15
S.013.027	13		27		20
S.014.027	14	20	27	3.0	15
S.014.028	14		28		20
S.015.028	15	21	28		15, 20, 25
S.016.029	16	22	29		15, 20, 25
S.020.040	20	30	40		15, 20, 30, 40
S.025.045	25	35	45		20, 25, 30, 40
S.030.050	30	40	50		30, 35, 40 50
S.035.060	35	45	60	5.0	30, 40, 50
S.040.065	40	50	65		30, 40, 50
S.045.070	45	55	70		30, 40, 60
S.050.075	50	60	75		30, 40, 60
S.055.080	55	65	80		40, 60
S.060.090	60	75	90	7.5	40, 50, 80
S.070.105	70	85	105		50, 80
S.075.110	75	90	110		60
S.080.120	80	100	120		60, 80, 100
S.090.130	90	110	130	10.0	60, 80
S.100.150	100	120	150		80, 100
S.120.170	120	140	170		80, 100

EJEMPLO DE PEDIDO / ORDER EXAMPLE



Columnas guía, amarre inferior

Guide pillars, lower clamping



AZOL-GAS SA

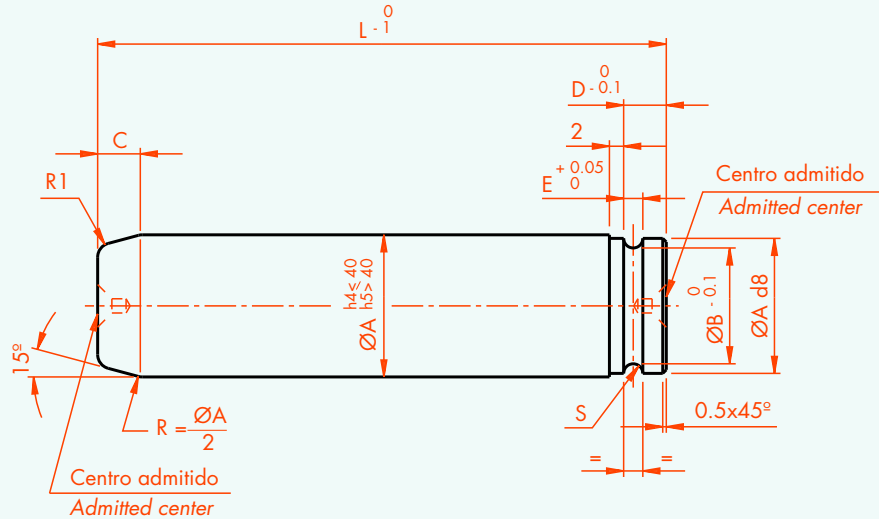
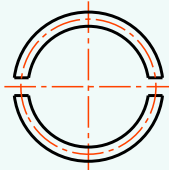
AZOL - GAS, S.A. - c/Landalucia, 7
 Pol. Ind. Jundiz - 01015 VITORIA - GASTEIZ
 ESPAÑA / SPAIN
 Tfno.: 34 (9) 45 - 290010
 Fax: 34 (9) 45 - 290381
 E-MAIL: AZOLGAS@NEXO.ES

Según
 According to

NF E 63050

SERIE RI

Se suministran aros partidos con la columna.
 Half-rings delivered with pillar.



Tolerancias:

Dimensiones sin indicación de tolerancia = ±0.5.

Tolerancia de taladro:

Para la placa recomendamos una tolerancia de taladro de M6.

Acero.

Material: Acero:

- Dureza Rockwell HRC > 60.
- Resistencia a la tracción de sustrato R > 1070 N/mm².

NOTA: Código MABEC para algunos productos.

Tolerances:

Dimensions without tolerance indication = ±0.5.

Boring out tolerance:

For the bed-plate, we do recommend an M6 boring out.

Steel.

Material: Steel:

- Rockwell HRC > 60 hardness.
- R > 1070 N/mm² resistance to substratum traction.

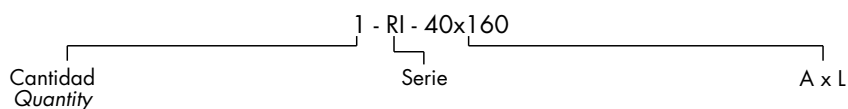
NOTE: MABEC code for some items.

Dimensiones estandar Standard dimensions							Longitud L Length															
A	B	C	D	E	R1	S	80	100	125	140	160	180	200	224	250	280	315	355	400	450		
12	10.3	4	4	1.7	2	0.85	*	*	*													
16	14.3	5	4	1.7	2	0.85		*	*	*	*											
20	17.3	6	6	2.7	2	1.35		*	*	*	*	*	*									
25	22.3	8	6	2.7	2	1.35		*	*	*	*	*	*	*								
32	27.8	10	10	4.2	2	2.10			*	*	*	*	*	*	*							
40	35.8	12	10	4.2	3	2.10				*	*	*	*	*	*	*						
50	45.8	16	10	4.2	3	2.10						*	*	*	*	*	*					
63	56.8	16	16	6.2	5	3.10							*	*	*	*	*					
80	73.8	16	16	6.2	5	3.10											*	*	*	*		
100	93.8	16	16	6.2	5	3.10													*	*	*	*

Dimensiones en mm.

Dimensions in mm.

EJEMPLO DE PEDIDO / ORDER EXAMPLE





AZOL-GAS SA

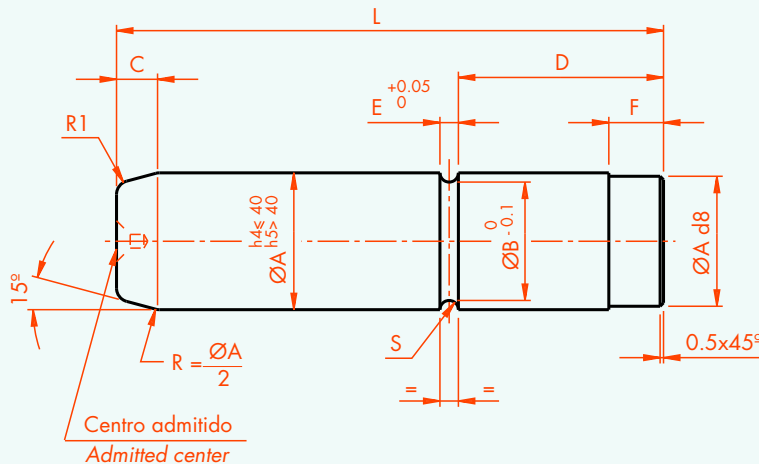
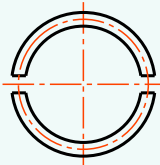
AZOL - GAS, S.A. - c/Landalucia, 7
Pol. Ind. Jundiz - 01015 VITORIA - GASTEIZ
ESPAÑA / SPAIN
Tfno.: 34 (9) 45 - 290010
Fax: 34 (9) 45 - 290381
E-MAIL: AZOLGAS@NEXO.ES



Columnas guía, amarre medio Guide pillars, medium clamping

SERIE RM

Se suministran aros partidos con la columna.
Half-rings delivered with pillar

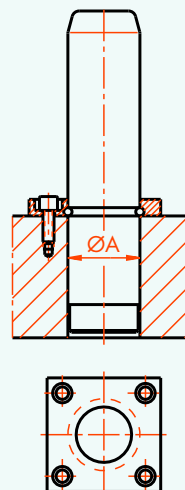


Tolerancias: Dimensiones sin indicación de tolerancia = ± 0.5 .
Tolerancia de taladro: Para la placa recomendamos una tolerancia de taladro de H6.
Material: Acero endurecido 16 NC en 6 caras - Dureza Rockwell HRC > 60.

NOTA: Código MABEC para algunos productos.

Tolerances: Dimensions without tolerance indication = ± 0.5 .
Boring out tolerance: For the bed-plate, we do recommend an H6 boring out.
Material: 16 NC 6 Face-hardened steel - Rockwell HRC > 60 hardness.

NOTE: MABEC code for some items.



Para las bridas ver pag "ELEMENTOS STANDARD 8"
For retainers see page "ELEMENTOS STANDARD 8"

Dimensiones estandar Standard dimensions								Longitud L Length													
A	B	C	D	E	F	R1	S	100	125	140	160	180	200	224	250	280	315	355	400	450	
25	22.3	8	25	2.7	8	2	1.35	*	*	*	*	*	*								
32	27.8	10	32	4.2	12	2	2.10		*	*	*	*	*	*	*						
40	35.8	12	63	4.2	12	3	2.10					*	*	*	*						
50	45.8	16	80	4.2	12	3	2.10							*	*	*					
63	56.8	16	100	6.2	18	5	3.10								*	*	*				
80	73.8	16	125	6.2	18	5	3.10										*	*	*		
100	93.8	16	160	6.2	18	5	3.10												*	*	

Dimensiones en mm.

Dimensions in mm.

EJEMPLO DE PEDIDO / ORDER EXAMPLE

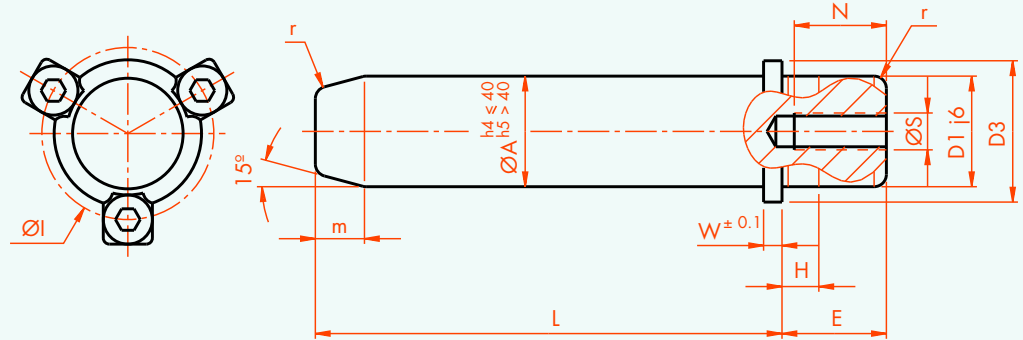


Según
According to

NF E 63058

SERIE RID

Se suministran 3 bloques de retención con la columna.
3 retaining blocks delivered with the pillar.



Tolerancias:
Dimensiones sin indicación de tolerancia = ± 0.5 .

Tolerancia de taladro:
Para la placa recomendamos una tolerancia de taladro de M6.

Material: Acero:
- Dureza Rockwell HRC ≥ 60 .
- Resistencia a la tracción de substrato R ≥ 1070 N/mm².

NOTA: Las columnas se pueden usar con nuestros casquillos aluanodizados, acero o bronce, al igual que en los semi-bloques.

Tolerances:
Dimensions without tolerance indication = ± 0.5 .

Boring out tolerance:
For the bed-plate, we do recommend an M6 boring out.

Material: Steel:
- Rockwell HRC ≥ 60 hardness.
- R ≥ 1070 N/mm² resistance to substratum traction.

NOTE: Pillars can be used with our aluanodised bushings, steel or bronze, as well as in semi-blocks.

Dimensiones estandar / Standard dimensions												Longitud L / Length																
A	D1	D3	E	m	r	W	H	I	Vis ISO	S	N	80	100	112	125	140	160	180	200	224	250	280	315	355	400			
20	20	26	20	6	2	4	4	36	5	M8	20	*	*	*	*	*	*											
25	25	32	25	8	2	4	4	42	5	M8	20	*	*	*	*	*	*	*										
32	32	40	32	10	2	5	6	54	6	M8	20		*	*	*	*	*	*	*	*	*	*						
40	40	50	40	12	3	5	8	64	6	M8	20			*	*	*	*	*	*	*	*	*	*					
50	50	63	50	16	3	6	10	81	8	M10	25			*	*	*	*	*	*	*	*	*	*	*				
63	63	76	63	16	5	10	12	96	10	M10	25				*	*	*	*	*	*	*	*	*	*	*	*	*	*

Dimensiones en mm.

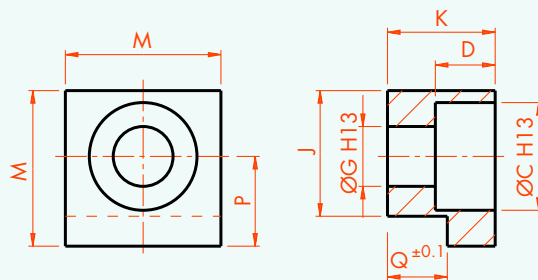
Dimensions in mm.

A	C	D	G	J	K	M	P	Q
12	8	3	4.5	10.5	5	12	6	2.75
16	8	3	4.5	10.5	5	12	6	2.75
20	9	4	5.5	12.0	7	14	7	3.75
25	9	4	5.5	12.0	7	14	7	3.75
32	12	5	6.6	15.5	9	18	9.5	4.75
40	12	5	6.6	15.5	9	18	9.5	4.75
50	16	7	9.0	19.0	11	22	12	5.75
63	18	10	11	21.0	18	26	15	9.75
80	18	10	11	21.0	18	26	15	9.75
100	18	10	11	21.0	18	26	15	9.75

Dimensiones en mm.

Dimensions in mm.

BLOQUE DE RETENCION / RETAINING BLOCK



Fabricado según la norma NFE 63-125.
Manufactured according to NFE 63-125 standard.

EJEMPLO DE PEDIDO / ORDER EXAMPLE

